



NT 38/1 Me Classic



LISTA DE PEÇAS DE REPOSIÇÃO



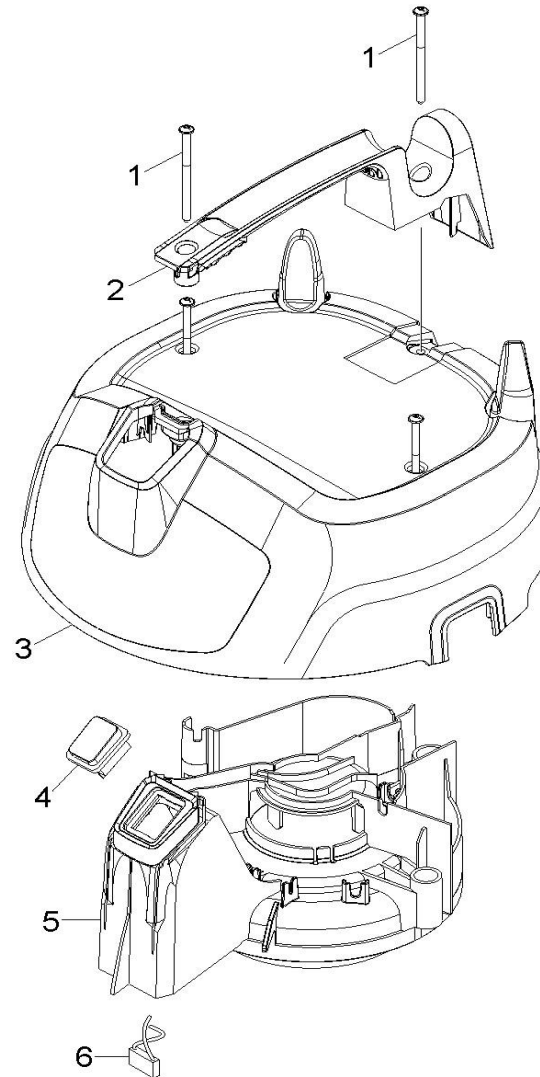
ASPIRADOR NT 38/1 Me Classic 127V - 1.428-537.0

ASPIRADOR NT 38/1 Me Classic 220V - 1.428-536.0

Reservados os direitos a alterações técnicas!



NT 38/1 Me Classic





NT 38/1 Me Classic

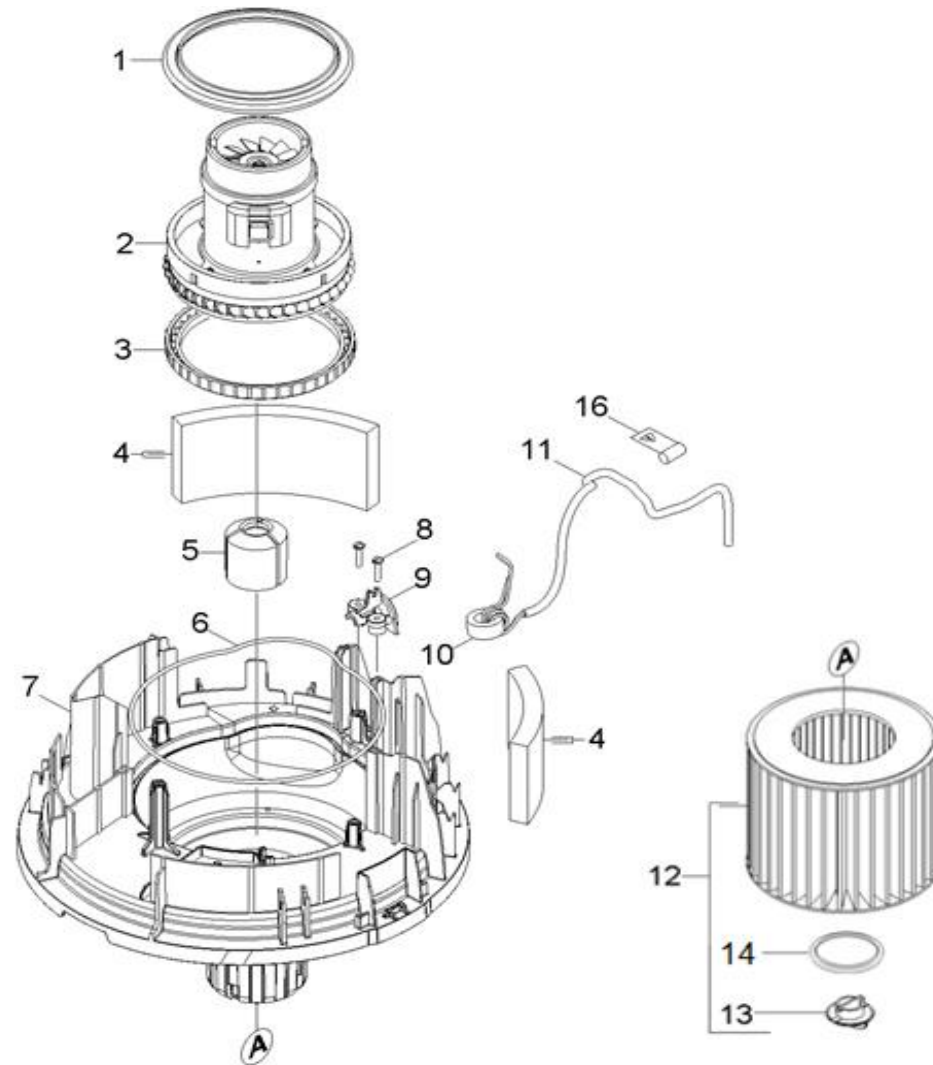
KÄRCHER

POS	DESCRIÇÃO	CÓDIGO	QTDE	Série desde	Série até	OBS.
1	PARAFUSO 5X80 -10.9-R2R (K-IN6RD)	7.303-171.0	4			
2	ALÇA	9.770-613.0	1			
3	COBERTURA	9.770-612.0	1			
4	INTERRUPTOR 240V	9.770-635.0	1			
5	CARCAÇA DO MOTOR	9.770-623.0	1			
6	PEÇAS ELÉCTRICAS PEQUENAS NT 38/1, NT 30	9.770-816.0	1			127V
6	PEÇAS ELÉCTRICAS PEQUENAS NT 38/1, NT 30	9.770-637.0	1			220V



NT 38/1 Me Classic

KÄRCHER





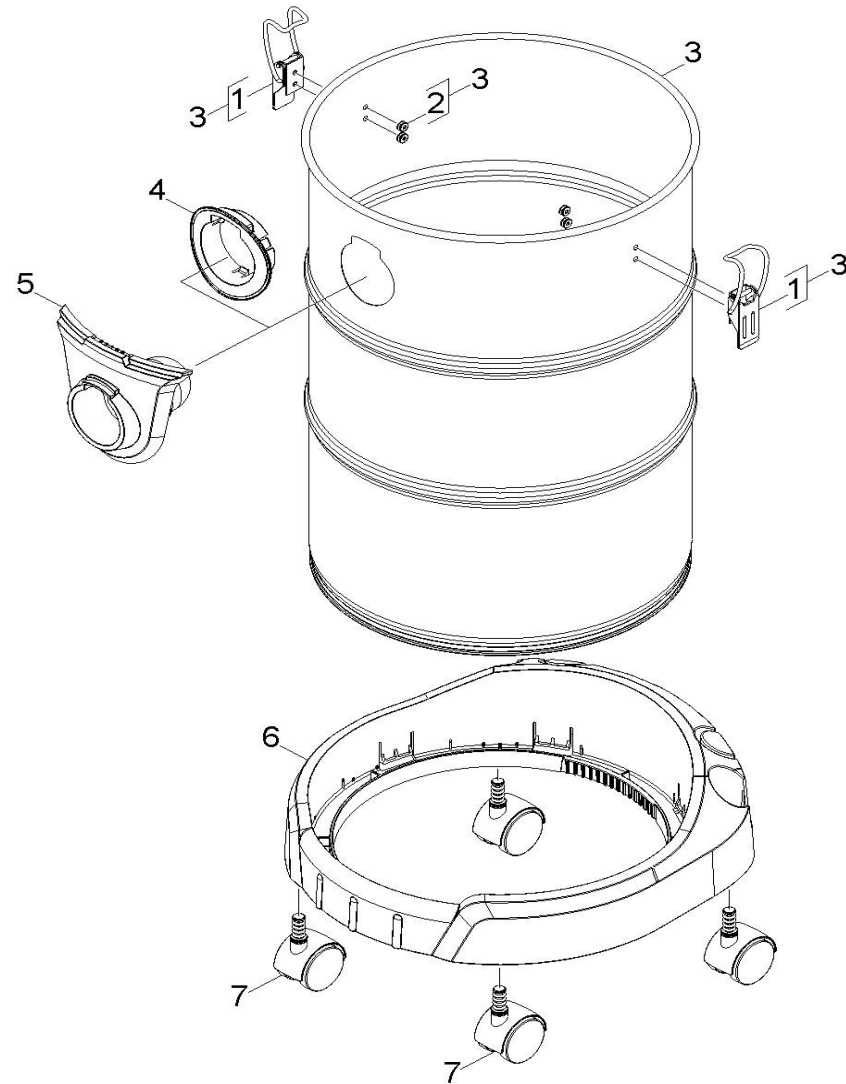
NT 38/1 Me Classic

KÄRCHER

POS	DESCRIÇÃO	CÓDIGO	QTDE	Série desde	Série até	OBS.
1	APOIO DO MOTOR EMCIMA	9.770-624.0	1			
2	MOTOR DO VENTILADOR COBRE 1200W DOMEL, 1	6.490-269.0	1			127V
2	TURBINA DE ASPIRAÇÃO KING CLEAN	9.770-634.0	1			220V
3	APOIO DA TURBINA DOMEL	9.079-050.0	1			127V
3	APOIO DA TURBINA KING CLEAN	9.770-625.0	1			220V
4	CONJUNTO DE PLACAS DE ISOLAMENTO	9.755-262.0	1			
5	FLUTUADOR	9.770-622.0	1			
6	CORDA DE VEDAÇÃO BORRACHA ESPONJOSA	9.770-686.0	1			
7	CAIXA PLACA DE MONTAGEM	9.770-614.0	1			
8	PARAFUSO DE SEGURANÇA 4X20	9.770-639.0	2			
9	ALÍVIO DE ESFORÇOS DE TRACÇÃO	9.770-615.0	1			
10	ANEL DE FERRITE	6.346-043.0	1			
11	KIT CABO DE LIGAÇÃO À REDE 6,5M *BR	9.303-238.0	1			
12	FILTRO CARTUCHO 1UN A2104/A2104PLUS	9.302-260.0	1			
13	FECHO	5.075-021.0	1			
14	JUNTA PLANA	5.363-431.0	1			



NT 38/1 Me Classic





NT 38/1 Me Classic

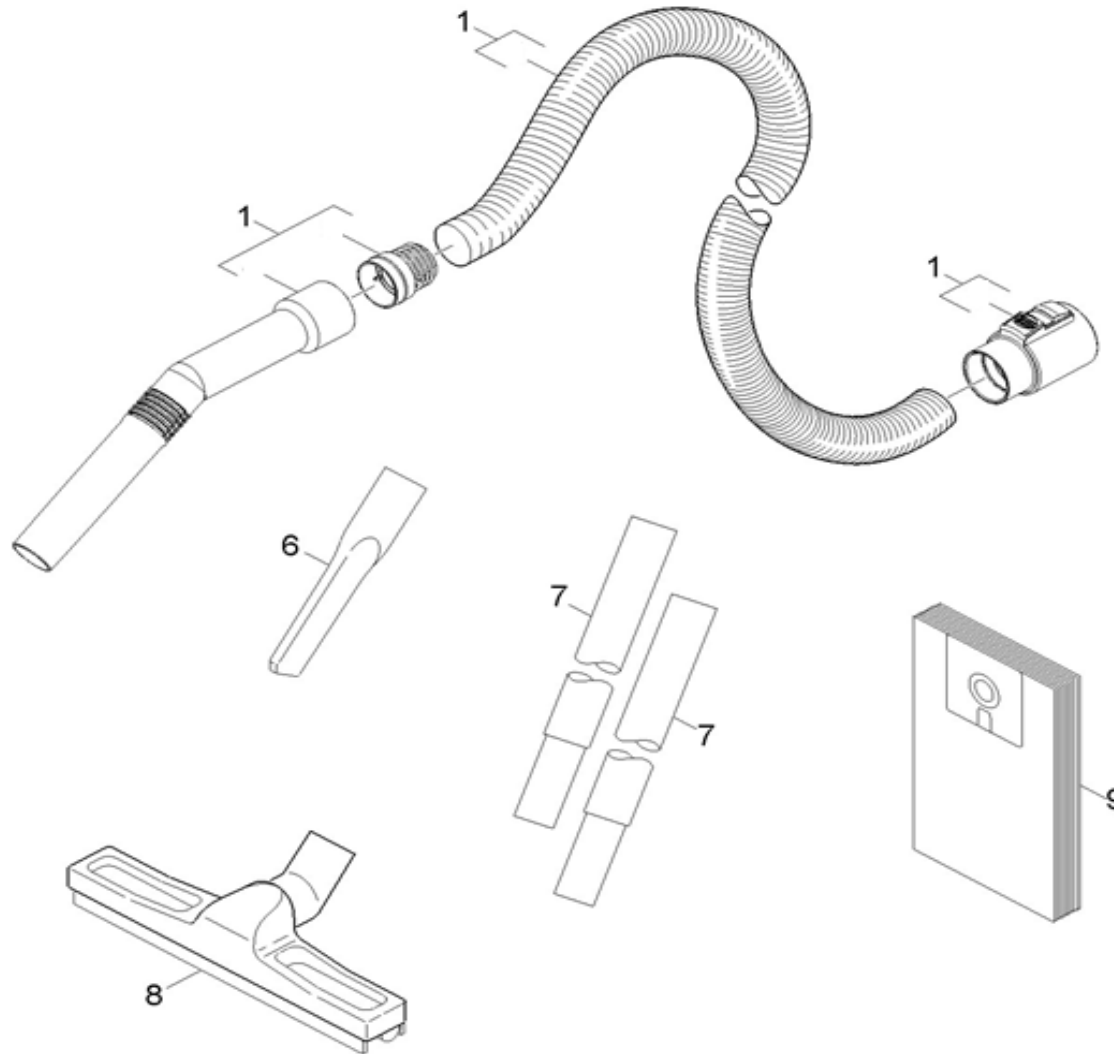
KÄRCHER

POS	DESCRIÇÃO	CÓDIGO	QTDE	Série desde	Série até	OBS.
1	FECHO DE FIXAÇÃO	9.770-619.0	2			
2	FECHO CEGO 4.8X7	9.770-641.0	4			
3	RECIPIENTE AÇO FINO COMPLETO	9.755-261.0	1			
4	CONEXÃO DE ASPIRAÇÃO ANEL	9.770-618.0	1			
5	CONEXÃO DE ASPIRAÇÃO	9.770-617.0	1			
6	PÁRA-CHOQUES	9.770-620.0	1			
7	ROLO DE GUIA DUPLO	9.770-713.0	4			



NT 38/1 Me Classic

KÄRCHER





NT 38/1 Me Classic

KÄRCHER

POS	DESCRIÇÃO	CÓDIGO	QTDE	Série desde	Série até	OBS.
1	TUBO FLEXÍVEL DE ASPIRAÇÃO COMPLETO	9.755-263.0	1			
6	BOCAL PARA JUNTAS	9.770-638.0	1			
7	TUBO DE ASPIRAÇÃO DN35	9.770-584.0	2			
8	BOCAL DE SOLO	9.770-645.0	1			
9	SACOS-FILTRO SET SUBSTITUIÇÃO - 10 PCS	9.755-289.0	1			