

# K4 POWER

**KÄRCHER**

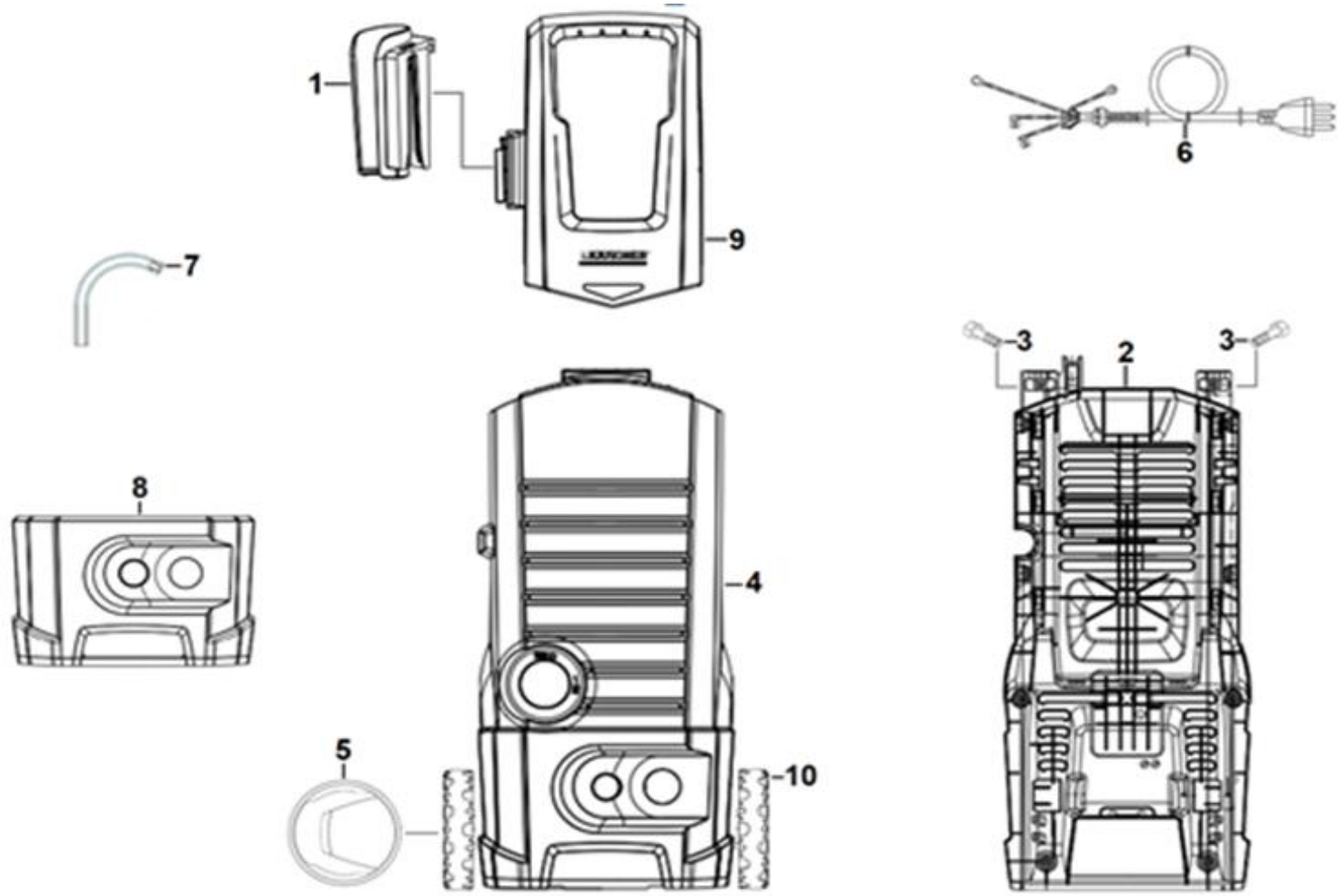
## LISTA DE PEÇAS DE REPOSIÇÃO



LAVADORA A.P K4 POWER 127V - 1.994-550.0  
LAVADORA A.P K4 POWER 220V - 1.994-551.0

*Reservados os direitos a alterações técnicas!*

# K4 POWER

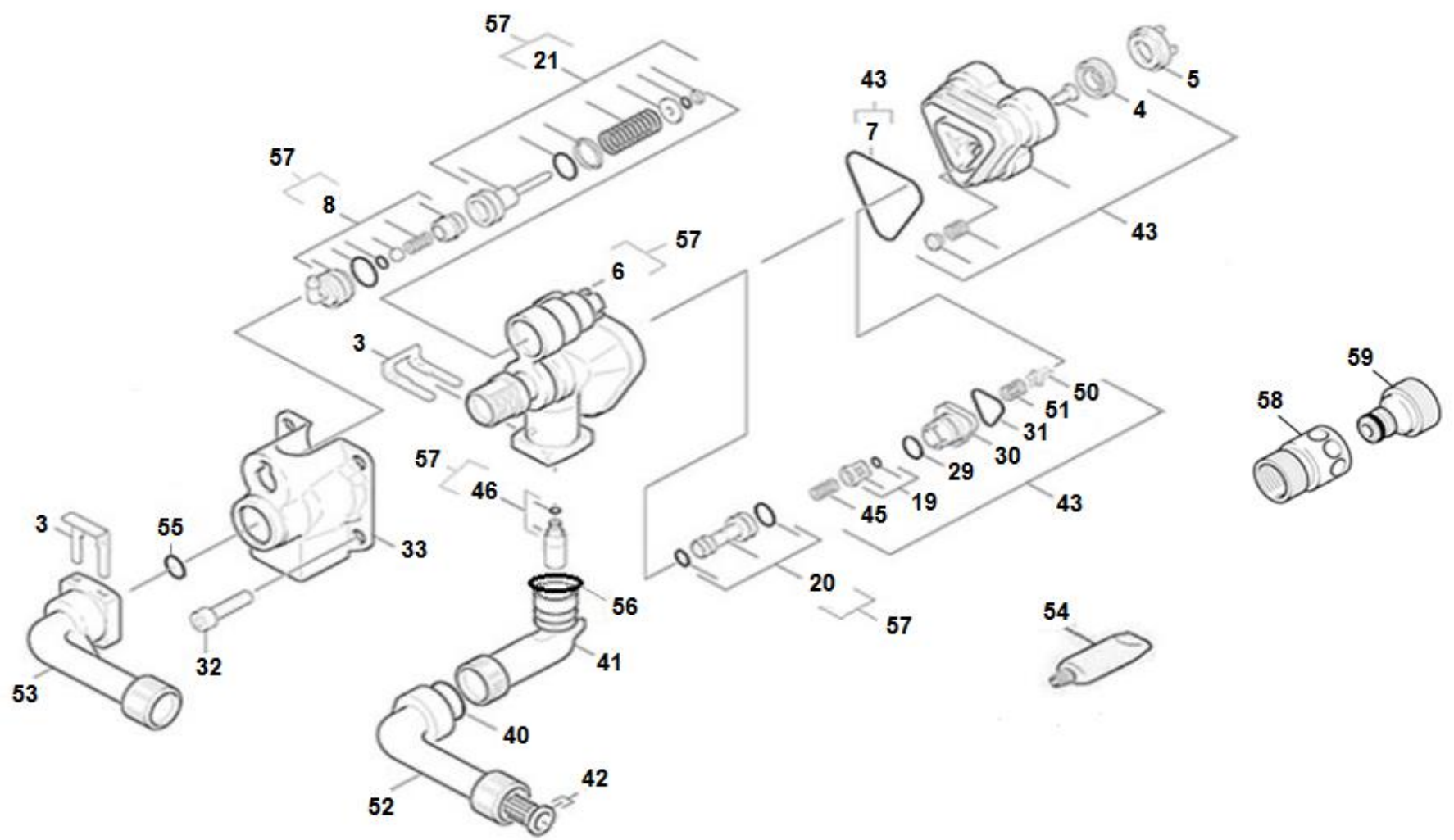


# K4 POWER



| POS | DESCRIÇÃO                        | CÓDIGO      | QTDE | Série desde | Série até | OBS. |
|-----|----------------------------------|-------------|------|-------------|-----------|------|
| 1   | SUORTE DA PISTOLA                | 9.760-430.0 | 1    |             |           |      |
| 2   | CHASSI                           | 9.340-534.0 | 1    |             |           |      |
| 3   | PARAFUSO HI-LO D.4X22 TORX-D.7,5 | 9.086-173.0 | 10   |             |           |      |
| 4   | CAPO FRONTAL                     | 9.340-533.0 | 1    |             |           |      |
| 5   | CALOTA AMARELA                   | 9.340-544.0 | 2    |             |           |      |
| 6   | CABO COMPLETO                    | 9.384-261.0 | 1    |             |           | 110V |
| 6   | CABO COMPLETO                    | 9.384-094.0 | 1    |             |           | 220V |
| 7   | MANGUEIRA COM FILTRO 800MM       | 9.311-749.0 | 1    |             |           |      |
| 8   | PARA CHOQUE                      | 9.340-540.0 | 1    |             |           |      |
| 9   | ALÇA                             | 9.311-891.0 | 1    |             |           |      |
| 10  | RODA                             | 9.760-520.0 | 2    |             |           |      |

# K4 POWER



# K4 POWER



| POS | DESCRIÇÃO                     | CÓDIGO      | QTDE | Série desde | Série até | OBS. |
|-----|-------------------------------|-------------|------|-------------|-----------|------|
| 3   | ABRAÇADEIRA                   | 9.039-148.0 | 1    |             |           |      |
| 4   | GAXETA 12 X 20 X 5*           | 6.362-875.0 | 3    |             |           |      |
| 5   | GUIA DA GAXETA K3             | 9.340-577.0 | 3    |             |           |      |
| 6   | COLETOR (FURADO)              | 9.760-361.0 | 1    |             |           |      |
| 7   | O'RING*                       | 9.364-019.0 | 1    |             |           |      |
| 8   | NIPLE SUÇÇÃO*                 | 9.011-285.0 | 1    |             |           |      |
| 19  | VÁLVULA*                      | 9.011-287.0 | 1    |             |           |      |
| 20  | INJETOR*                      | 9.011-284.0 | 1    |             |           |      |
| 21  | PISTAO BY PASS                | 9.302-227.0 | 1    |             |           |      |
| 28  | CONECTOR 3/4                  | 6.465-031.0 | 1    |             |           |      |
| 29  | O'RING 12 X 2*                | 9.081-400.0 | 1    |             |           |      |
| 30  | PEÇA ACOPLAMENTO*             | 9.036-313.0 | 1    |             |           |      |
| 31  | O'RING 16 X 2*                | 9.081-406.0 | 1    |             |           |      |
| 32  | PCCSI M8 X 50 DIN912          | 7.306-039.0 | 4    |             |           |      |
| 33  | TAMPA                         | 9.039-308.0 | 1    |             |           |      |
| 40  | O'RING 15,54 X 2,62           | 6.362-901.0 | 1    |             |           |      |
| 41  | CONEXÃO SUÇÇÃO                | 9.036-684.0 | 1    |             |           |      |
| 42  | FILTRO                        | 9.760-215.0 | 1    |             |           |      |
| 43  | CABEÇOTE CPL                  | 9.001-931.0 | 1    |             |           |      |
| 45  | MOLA*                         | 9.343-002.0 | 1    |             |           |      |
| 46  | VÁLVULA                       | 9.001-730.0 | 1    |             |           |      |
| 50  | PINO DA VÁLVULA*              | 9.036-316.0 | 3    |             |           |      |
| 51  | MOLA*                         | 9.047-028.0 | 3    |             |           |      |
| 52  | CONEXÃO DE ENTRADA            | 9.760-220.0 | 1    |             |           |      |
| 53  | CONEXÃO DE SAÍDA              | 9.760-431.0 | 1    |             |           |      |
| 54  | GRAXA DE SILICONE BISNAGA 50G | 9.302-267.0 | 1    |             |           |      |

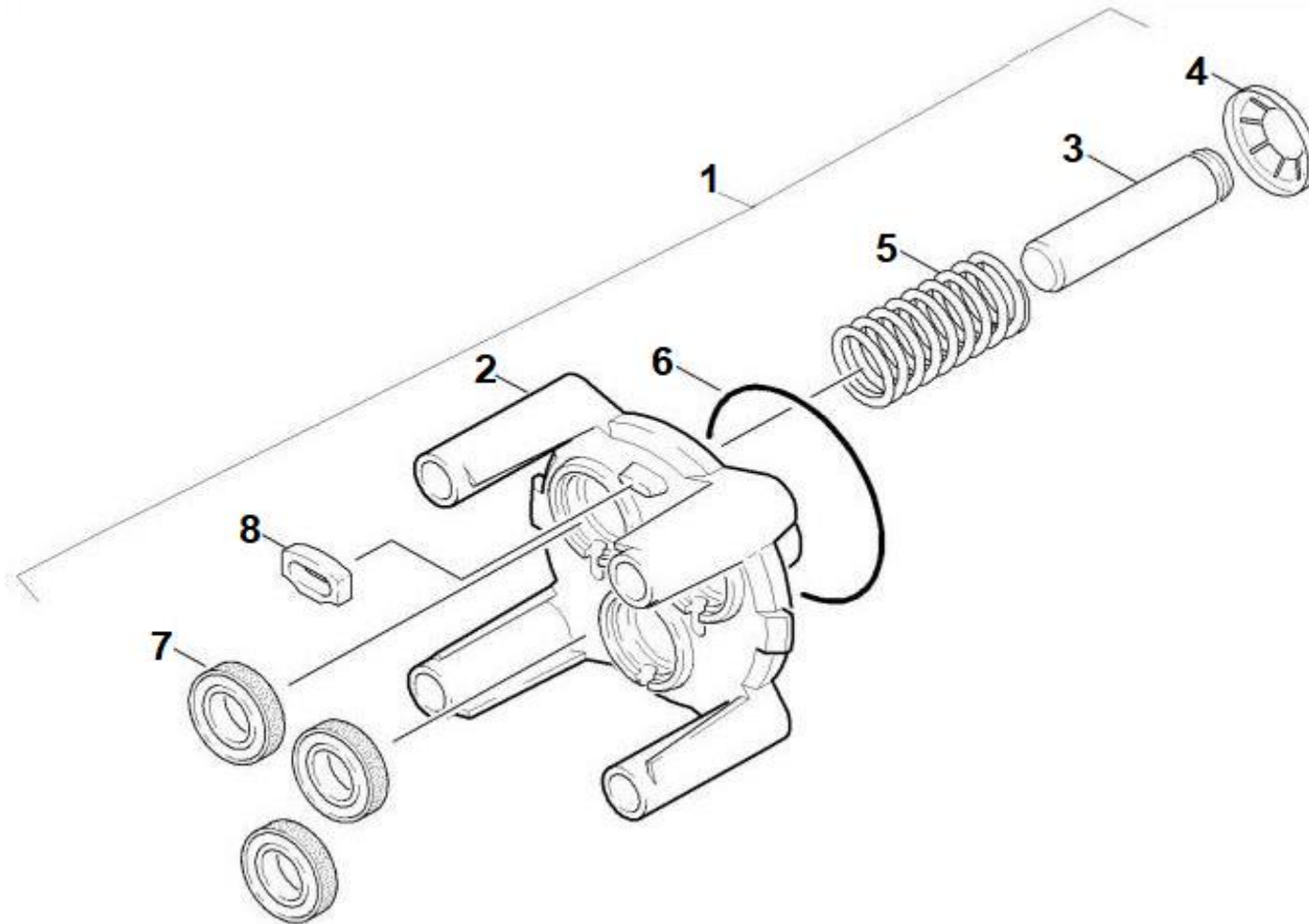
# K4 POWER

**KÄRCHER**

| POS | DESCRIÇÃO                           | CÓDIGO      | QTDE | Série desde | Série até | OBS.                        |
|-----|-------------------------------------|-------------|------|-------------|-----------|-----------------------------|
| 56  | SELO DO ANEL 18X3                   | 9.081-421.0 | 1    |             |           |                             |
| 57  | COLETOR FURADO COMPLETO             | 9.302-529.0 | 1    |             |           |                             |
| 58  | ENGATE AMARELO Ø1/2"                | 9.389-078.0 | 1    |             |           | <b>Apenas Garantia</b>      |
| 58  | KIT ENGATE RAPIDO P/ MANG. CPL 1/2" | 9.303-224.0 | 1    |             |           | <b>Para Comercialização</b> |
| 59  | CONECTOR 3/4" PRETO                 | 9.389-081.0 | 1    |             |           | <b>Apenas Garantia</b>      |
| 59  | KIT CONECTOR 3/4" PRETO             | 9.303-225.0 | 1    |             |           | <b>Para Comercialização</b> |

# K4 POWER

**KÄRCHER**



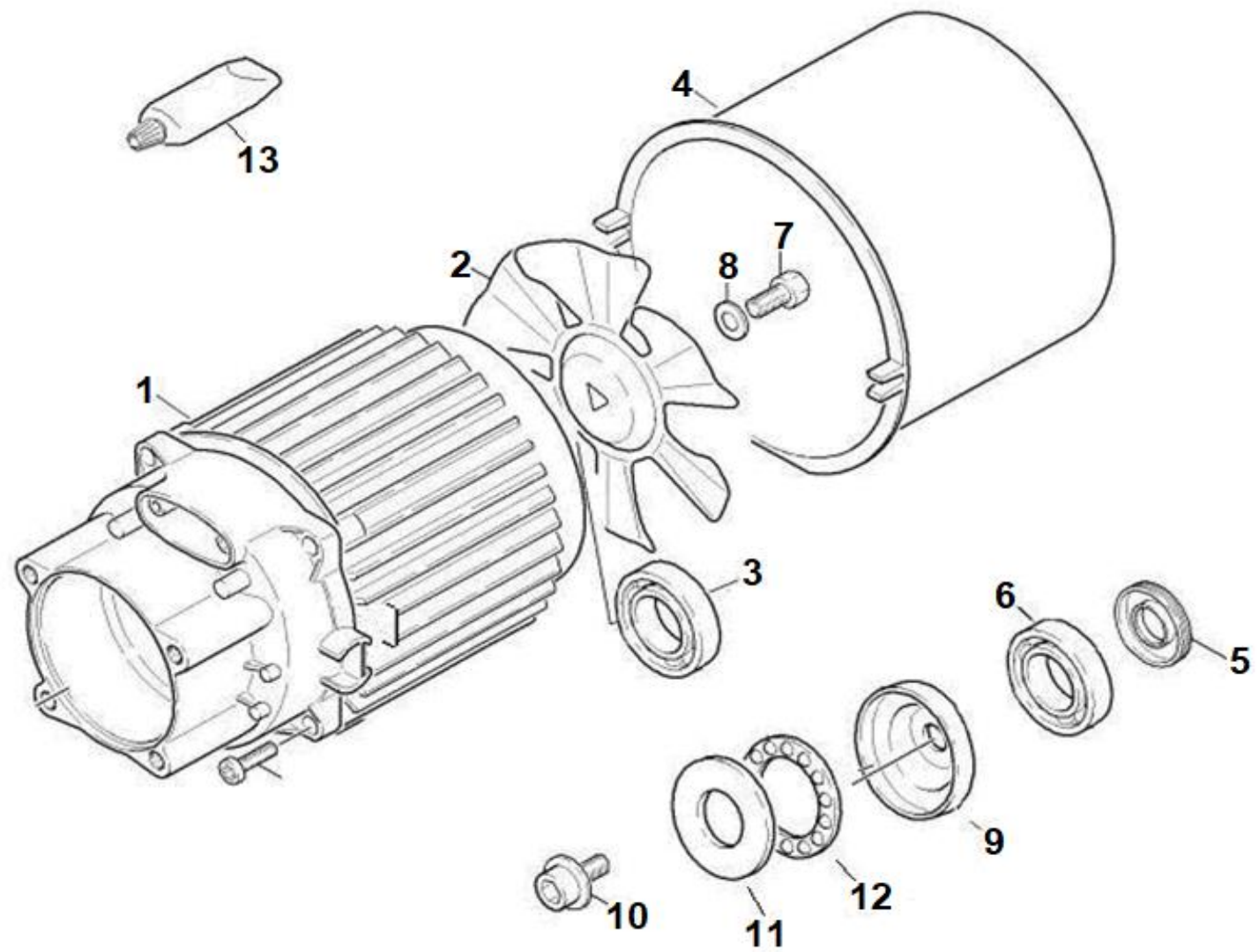
# K4 POWER



| POS | DESCRIÇÃO               | CÓDIGO      | QTDE | Série desde | Série até | OBS. |
|-----|-------------------------|-------------|------|-------------|-----------|------|
| 1   | GUIA PISTÕES CPL*       | 9.012-201.0 | 1    |             |           |      |
| 2   | GUIA DOS PISTÕES        | 9.042-076.0 | 1    |             |           |      |
| 3   | PISTÃO*                 | 9.039-169.0 | 3    |             |           |      |
| 4   | ANEL TRAVA              | 5.116-109.0 | 3    |             |           |      |
| 5   | MOLA DO ATUADOR*        | 9.047-023.0 | 3    |             |           |      |
| 6   | O'RING 59 X 2,50 NBR 70 | 9.376-085.0 | 1    |             |           |      |
| 7   | GAXETA*                 | 6.365-393.0 | 3    |             |           |      |
| 8   | VEDAÇÃO                 | 9.048-071.0 | 1    |             |           |      |



# K4 POWER

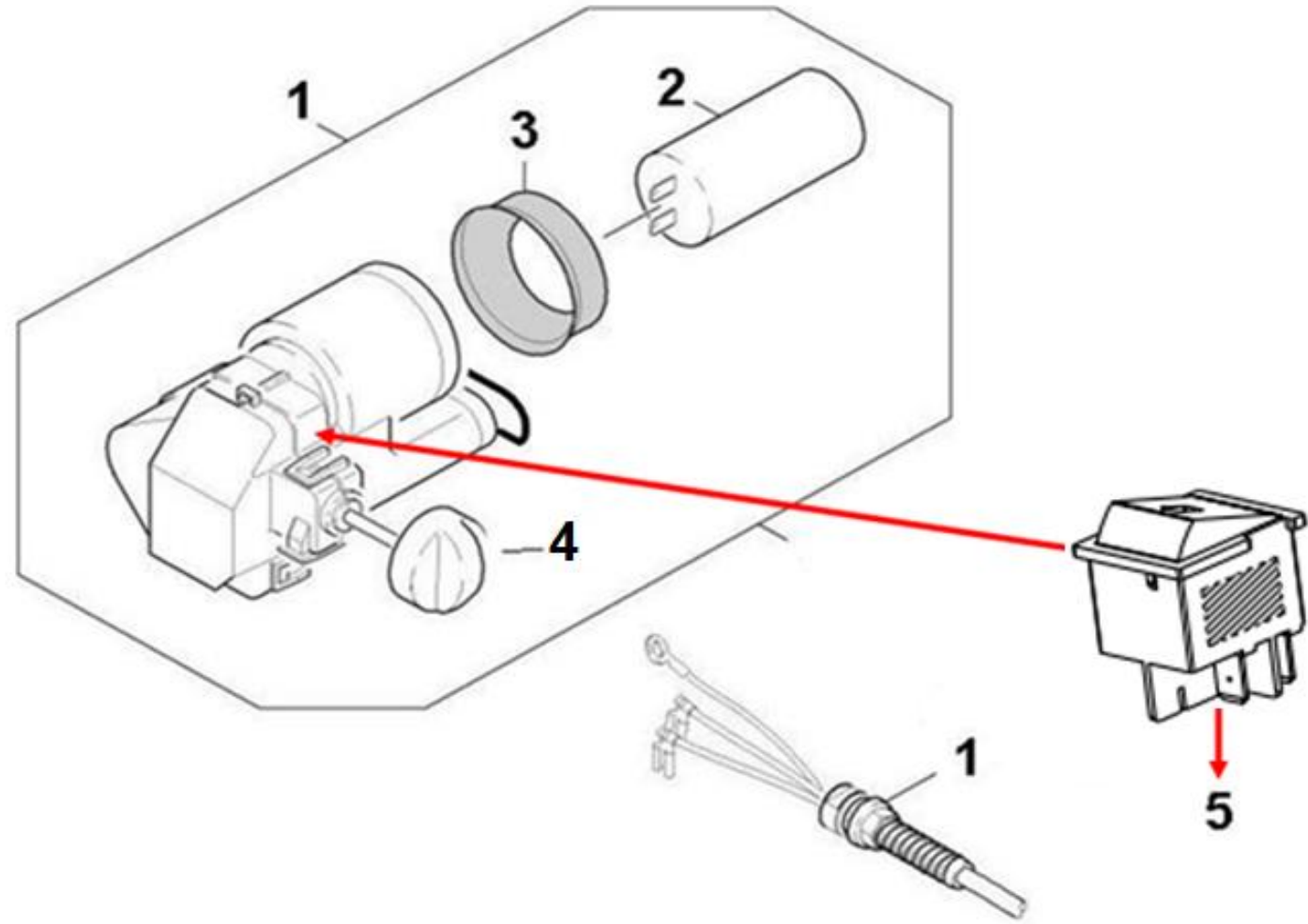


# K4 POWER

**KÄRCHER**

| POS | DESCRIÇÃO                            | CÓDIGO      | QTDE | Série desde | Série até | OBS. |
|-----|--------------------------------------|-------------|------|-------------|-----------|------|
| 1   | MOTOR CPL K4.XX 1,1KW 120V/60Hz      | 9.311-740.0 | 1    |             |           |      |
| 1   | MOTOR CPL K4.XX 1,1KW 220V/60Hz      | 9.311-741.0 | 1    |             |           |      |
| 2   | HELICE VENTILADOR                    | 9.039-188.0 | 1    |             |           |      |
| 3   | ROLAMENTO 6202 2RS*                  | 7.401-128.0 | 1    |             |           |      |
| 4   | DIRECIONADOR DE AR                   | 9.037-044.0 | 1    |             |           |      |
| 5   | RETENTOR*                            | 9.078-007.0 | 1    |             |           |      |
| 6   | ROLAMENTO 6303 ST DIN 6251*          | 7.401-136.0 | 1    |             |           |      |
| 7   | PARAFUSO SEXTAVADO M8 X 16           | 7.304-395.0 | 1    |             |           |      |
| 8   | ARRUELA SERRILHADA                   | 9.386-164.0 | 1    |             |           |      |
| 9   | DISCO OSCILANTE                      | 9.039-202.0 | 1    |             |           |      |
| 10  | PARAFUSO M8 X 16                     | 9.086-153.0 | 1    |             |           |      |
| 11  | DISCO DE PRESSAO                     | 9.039-260.0 | 1    |             |           |      |
| 12  | ROLAMENTO DE ESFERAS ANEL PTD        | 9.037-528.0 | 1    |             |           |      |
| 13  | GRAXA DO CARTER 50G ( P/ 1 MAQUINA ) | 9.302-270.0 | 1    |             |           |      |

# K4 POWER



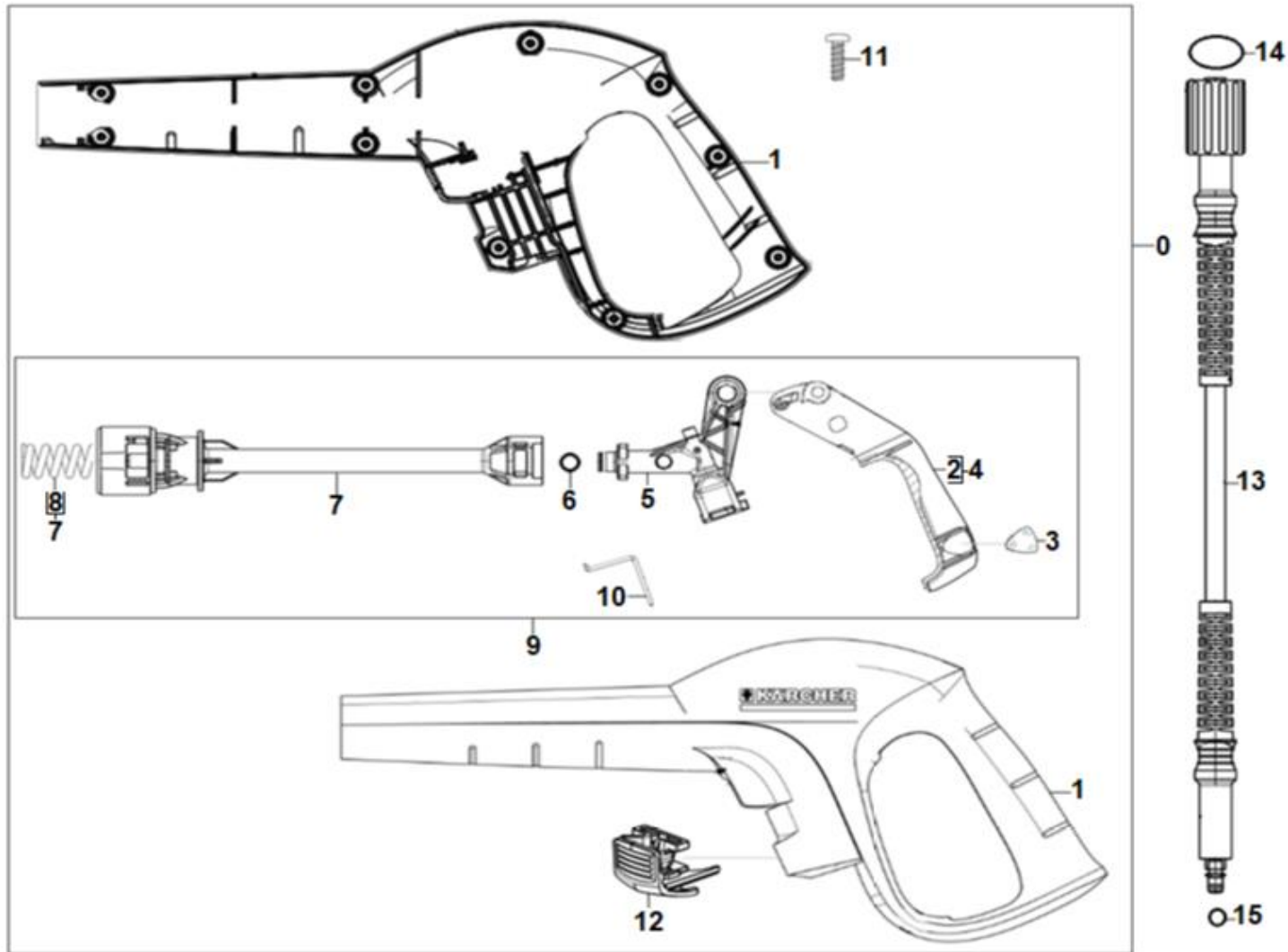
# K4 POWER

**KÄRCHER**

| POS | DESCRIÇÃO                            | CÓDIGO      | QTDE | Série desde | Série até | OBS.                          |
|-----|--------------------------------------|-------------|------|-------------|-----------|-------------------------------|
| 1   | CAIXA ELETRICA K4.XX <b>127V</b> *BR | 9.310-131.0 | 1    |             |           |                               |
| 1   | CAIXA ELETRICA K3.98 <b>220V</b> BR  | 9.310-068.0 | 1    |             |           |                               |
| 2   | CAPACITOR 60uF                       | 9.760-205.0 | 1    |             |           | <b>127V</b>                   |
| 2   | CAPACITOR 20uF (9.085-023.0)         | 9.760-402.0 | 1    |             |           | <b>220V</b>                   |
| 3   | VEDAÇÃO                              | 9.080-419.0 | 1    |             |           |                               |
| 4   | KNOB                                 | 9.760-713.0 | 1    |             |           |                               |
| 5   | INTERRUPTOR PRINCIPAL WCM            | 9.762-146.0 | 1    |             |           | <b>127V</b>                   |
| 5   | INTERRUPTOR PRINCIPAL                | 9.085-065.0 | 1    |             |           | <b>220V</b>                   |
| -   | HASTE DA CAIXA ELÉTRICA              | 9.036-668.0 | 1    |             |           | <b>NÃO APARECE NO DESENHO</b> |
| -   | O'RING DA HASTE DA CAIXA ELÉTRICA    | 9.099-143.0 | 1    |             |           | <b>NÃO APARECE NO DESENHO</b> |

# K4 POWER

**KÄRCHER**

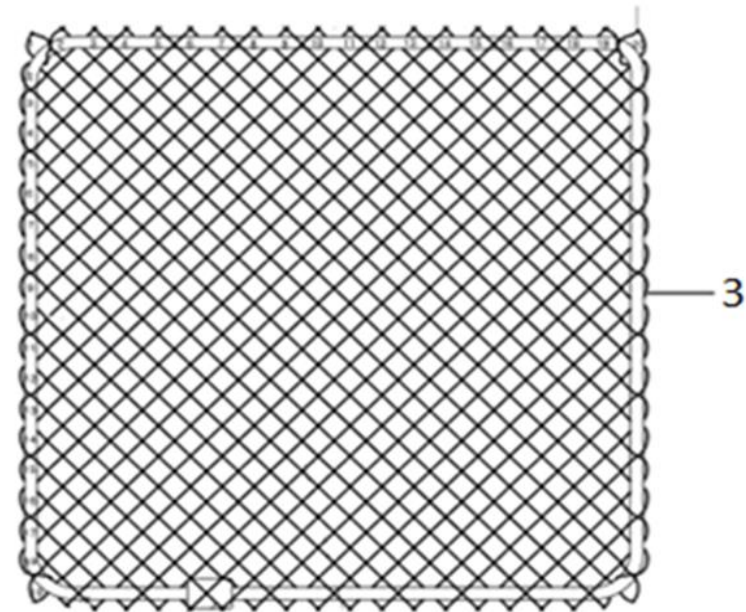
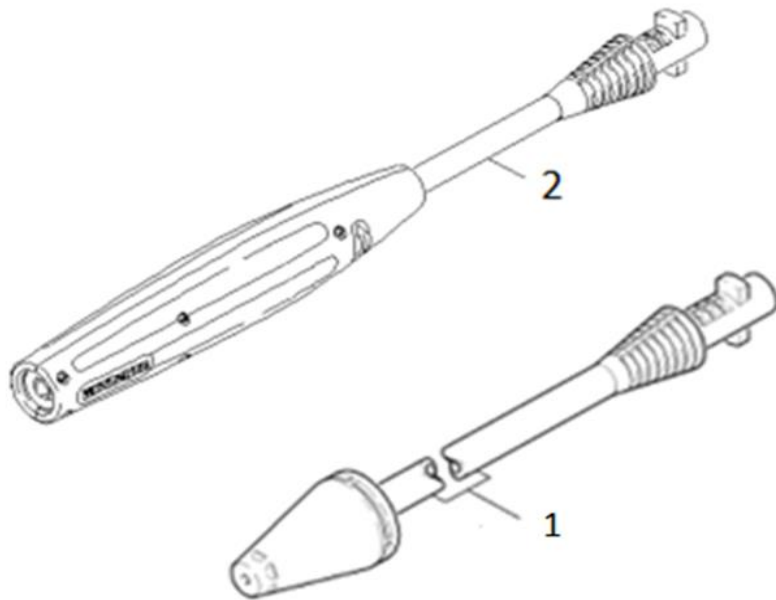


# K4 POWER



| POS | DESCRIÇÃO                                     | CÓDIGO      | QTDE | Série desde | Série até | OBS.                        |
|-----|---|-------------|------|-------------|-----------|-----------------------------|
| 0   | PISTOLA BETTER                                | 9.311-880.0 | 1    |             |           |                             |
| 1   | CAPA DA PISTOLA BETTER                        | 5.321-899.0 | 1    |             |           |                             |
| 2   | GATILHO                                       | 5.481-393.0 | 1    |             |           |                             |
| 3   | BOTAO GOOD                                    | 9.340-347.0 | 1    |             |           |                             |
| 4   | GATILHO COM TRAVA                             | 9.302-471.0 | 1    |             |           |                             |
| 5   | CORPO DA PISTOLA BETTER/BEST                  | 5.427-436.0 | 1    |             |           |                             |
| 6   | O'RING Ø 7,65x1,63 -NBR 90                    | 9.376-083.0 | 1    |             |           |                             |
| 7   | CORPO RIGIDO DA PISTOLA (TUBO)                | 5.129-298.0 | 1    |             |           |                             |
| 8   | MOLA DE PRESSÃO                               | 5.332-464.0 | 1    |             |           |                             |
| 9   | CORPO DA PISTOLA PRE MONTADO <b>REPOSIÇÃO</b> | 9.302-532.0 | 1    |             |           |                             |
| 10  | GRAMPO  | 5.037-177.0 | 1    |             |           |                             |
| 11  | PARAFUSO AUTO ATARRAXANTE M3,9 x 13 T15       | 9.386-402.0 | 10   |             |           |                             |
| 12  | BOTÃO   | 5.326-031.0 | 1    |             |           |                             |
| 13  | MANGUEIRA DE A.P. 14.5 Mpa / 6 METROS-40°C    | 6.391-731.0 | 1    |             |           | <b>APENAS GARANTIA</b>      |
| 13  | KIT MANG. DE A.P. 14.5MPA/6 40°C NQC B        | 9.303-223.0 | 1    |             |           | <b>PARA COMERCIALIZAÇÃO</b> |
| 14  | O-RING 10x2                                   | 7.362-501.0 | 1    |             |           |                             |
| 15  | O'RING 5,7 X 1,78                             | 6.363-410.0 | 1    |             |           |                             |

# K4 POWER



# K4 POWER



| POS | DESCRIÇÃO                 | CÓDIGO      | QTDE | Série desde | Série até | OBS.            |
|-----|---------------------------|-------------|------|-------------|-----------|-----------------|
| 1   | TUBEIRA TURBO ENTRY 027 K | 4.764-100.0 | 1    |             |           |                 |
| 2   | TUBEIRA VPS K3*           | 4.760-053.0 | 1    |             |           | <b>GARANTIA</b> |
| 2   | KIT TUBEIRA VPS K3 027    | 9.303-212.0 | 1    |             |           | <b>VENDA</b>    |
| 3   | REDE DE ACESSÓRIOS        | 6.276-045.0 | 1    |             |           |                 |
| 4   | EMBALAGEM K4              | 9.360-391.0 | 1    |             |           |                 |
| 5   | MANUAL K4                 | 9.356-278.0 | 1    |             |           |                 |