

K 3.98

KÄRCHER

LISTA DE PEÇAS DE REPOSIÇÃO

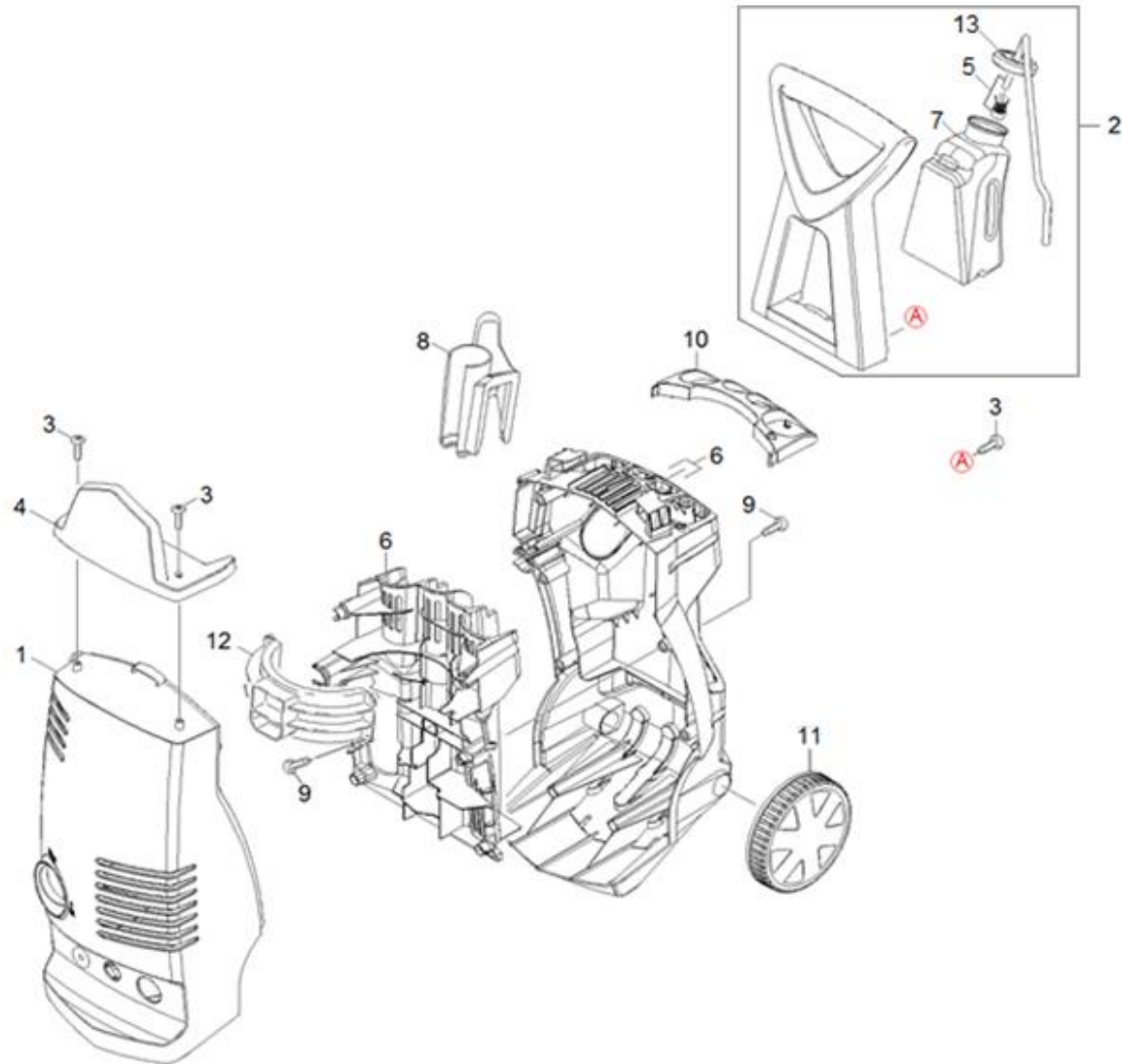


K3.98 M 120V 60 HZ	- 1.994-131.0
K3.98 M 220V 60 HZ	- 1.994-130.0
K3.98 PLUS 120V	- 1.994-133.0
K3.98 PLUS 220V	- 1.994-132.0
K3.98 PLUS T RACER 120V	- 1.994-135.0
K3.98 PLUS T RACER 220V	- 1.994-134.0

Reservados os direitos a alterações técnicas!

K 3.98

KÄRCHER



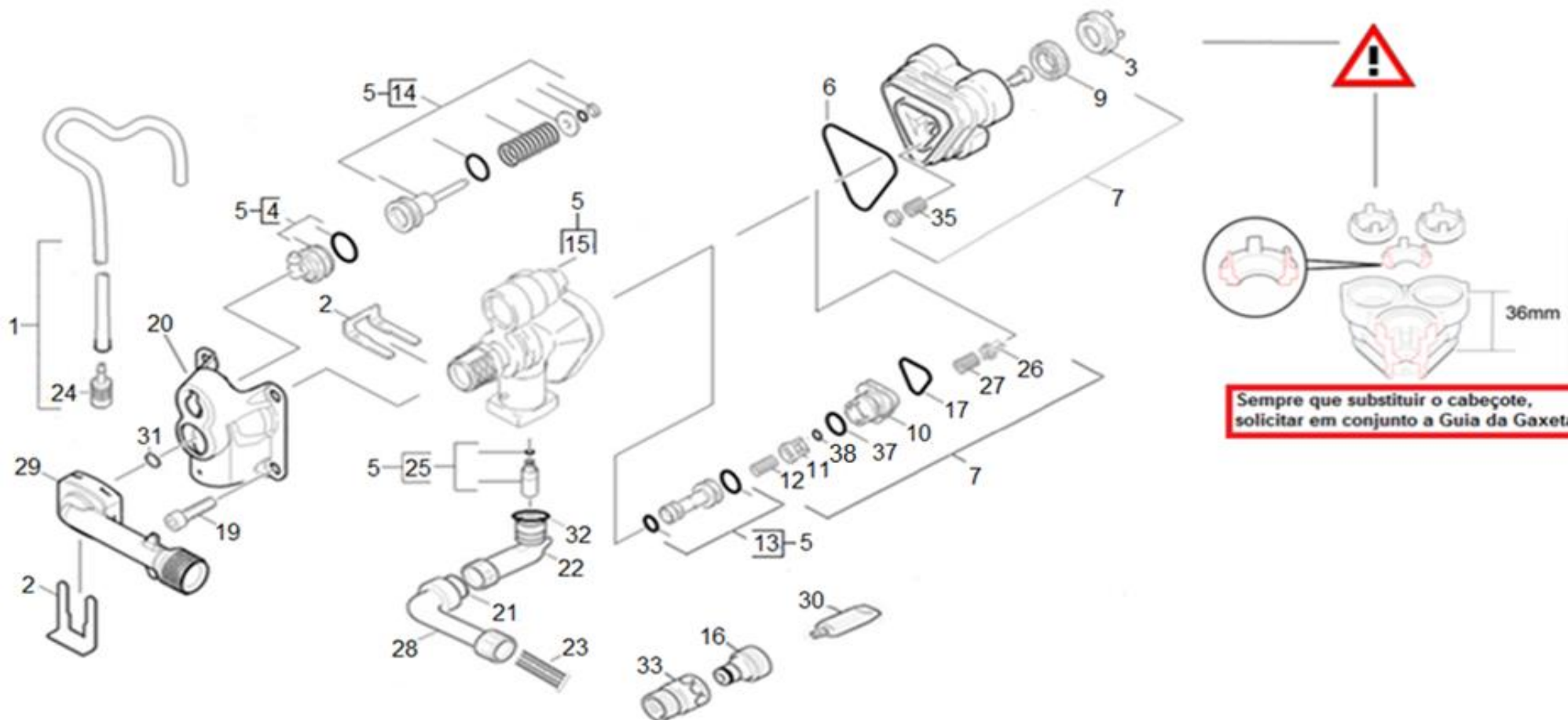
K 3.98

KÄRCHER

POS	DESCRIÇÃO	CÓDIGO	QTDE	Série desde	Série até	OBS.
1	CAPO K3.98	9.340-498.0	1			
2	ALÇA COM RESERVATÓRIO	9.311-515.0	1			
3	PARAFUSO	9.086-182.0	4			
4	COBERTURA ALCA NEUTRAL K3.98	9.037-015.0	1			
5	MANGUEIRA COM FILTRO	9.311-512.0	1			
6	CHASSIS COMPLETO K3.98	9.011-904.0	1			
7	DEPÓSITO DETERGENTE K3./4.98MD	9.036-969.0	1			
8	SUPORE DA PISTOLA K 3.98	9.037-038.0	1			
9	PARAFUSO AUTO ATARRAXANTE M4 X 20	9.386-163.0	2			
10	COBERTURA DE VENTILACAO	9.036-968.0	1			
11	RODA Ø150 COM CALOTA AMARELA	9.311-944.0	2			
12	FLANGE SUPORTE	9.037-365.0	1			
13	TAMPA DO DEPÓSITO COM VÁLVULA	6.412-057.0	1			

K 3.98

KÄRCHER



K 3.98



POS	DESCRIÇÃO	CÓDIGO	QTDE	Série desde	Série até	OBS.
1	MANGUEIRA COM FILTRO	9.311-512.0	1			
2	GRAMPO	9.039-148.0	1			
3	GUIA DA GAXETA K3	9.340-577.0	3			
4	ASPIRACAO DE DETERGENTE	9.011-285.0	1			
5	KIT COLETOR FURADO COMPLETO	9.302-529.0	1			
6	ANEL O´RING	9.081-422.0	1			
7	CABEÇOTE CPL	9.001-931.0	1			
9	VEDANTE F.LLI PARIS	9.079-044.0	3			
10	PEÇA DE ACOPLAMENTO	9.036-313.0	1			
11	VALVULA DE SEGURANCA	9.036-314.0	1			
12	MOLA	9.047-026.0	1			
13	INJETOR	9.011-284.0	1			
14	KIT PISTAO BY PASS (EMBALADO)	9.302-227.0	1			
15	COLETOR (FURADO)	9.760-361.0	1			
16	CONECTOR 3/4" PRETO (SEM EMB.)	9.389-081.0	1			GARANTIA / REPOSIÇÃO
16	KIT CONECTOR 3/4 PRETO	9.303-225.0	1			
17	O-RING 16x2 NBR80	9.081-406.0	1			
18	O-RING 16x2 NBR80	9.081-406.0	1			
19	PCCSI M8 X 50 DIN912	7.306-039.0	4			
20	Tampa K130	9.039-511.0	1			
21	O-RING 15,88x2,62 NBR 70	6.362-901.0	1			
22	CONEXÃO SUCÇÃO	9.036-684.0	1			
23	ELEMENTO FILTRANTE FINO	9.760-215.0	1			
24	FILTRO DETERGENTE	9.036-654.0	1			
25	VÁLVULA DE SEGURANÇA (PIST MOD)	9.001-730.0	1			
26	PINO DA VALVULA VALVULA DE PRESSAO	9.036-316.0	3			

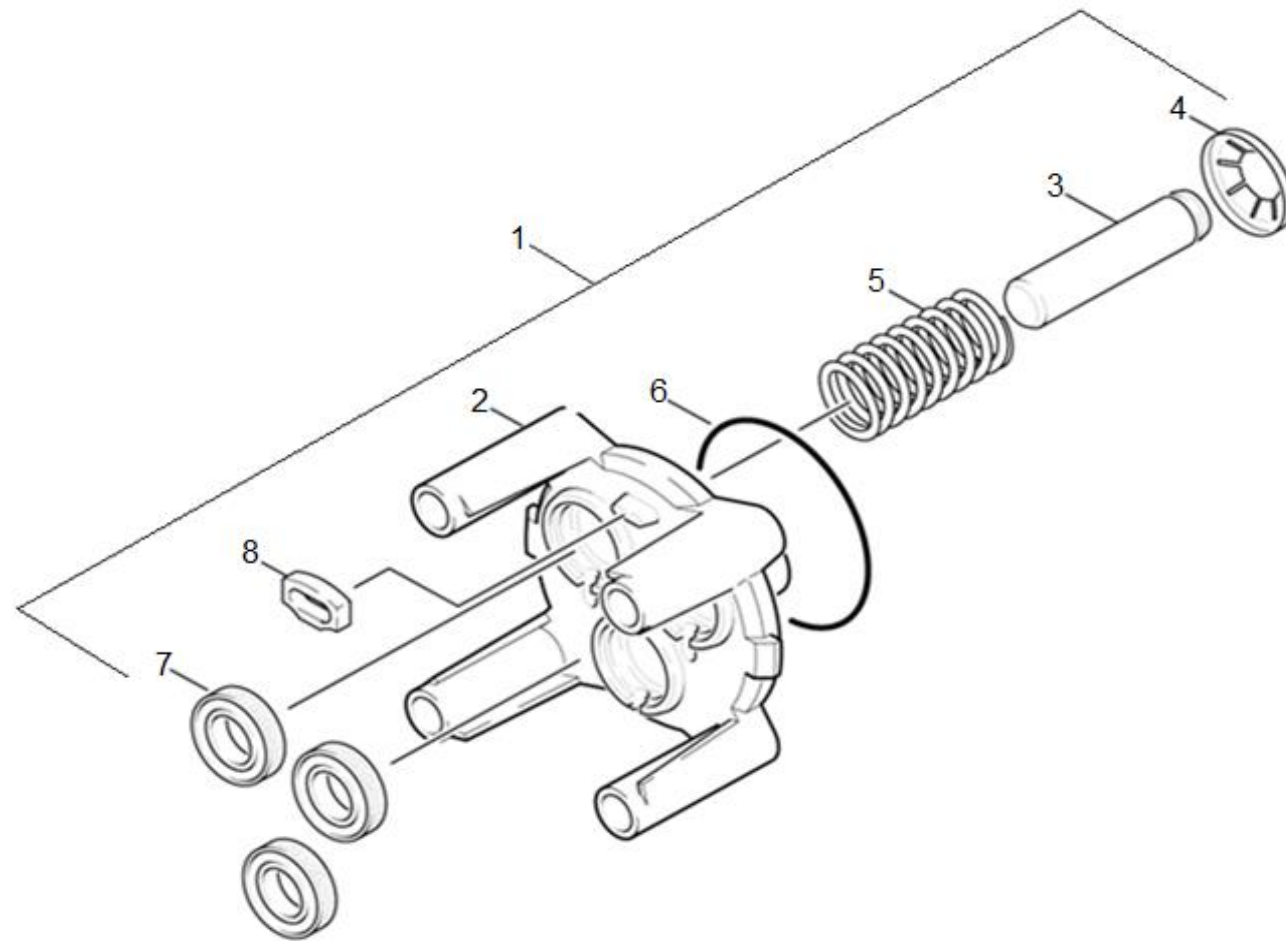
K 3.98

KÄRCHER

POS	DESCRIÇÃO	CÓDIGO	QTDE	Série desde	Série até	OBS.
27	MOLA	9.047-028.0	3			
28	CONEXAO LADO DE ASPIRACAO	9.760-220.0	1			
29	CONEXAO LADO DE PRESSAO	9.760-431.0	1			
30	GRAXA DE SILICONE BISNAGA 50 g	9.302-267.0	1			
31	O-RING 10,0 x 2,0 NBR 70	6.362-151.0	1			
32	SELO DO ANEL18x3	9.081-421.0	1			
33	ENGATE AMARELO 1/2" - SEM AQUA STOP	9.389-078.0	1			GARANTIA / REPOSIÇÃO
33	KIT ENGATE RAPIDO P/ MANG. CPL 1/2"	9.303-224.0	1			
35	MOLA DA VÁLVULA	9.047-024.0	1			
37	SELO DO ANEL 12 x 2 NBR 80	9.081-400.0	1			
38	OR 4X2 NBR90	9.081-439.0	1			

K 3.98

KÄRCHER



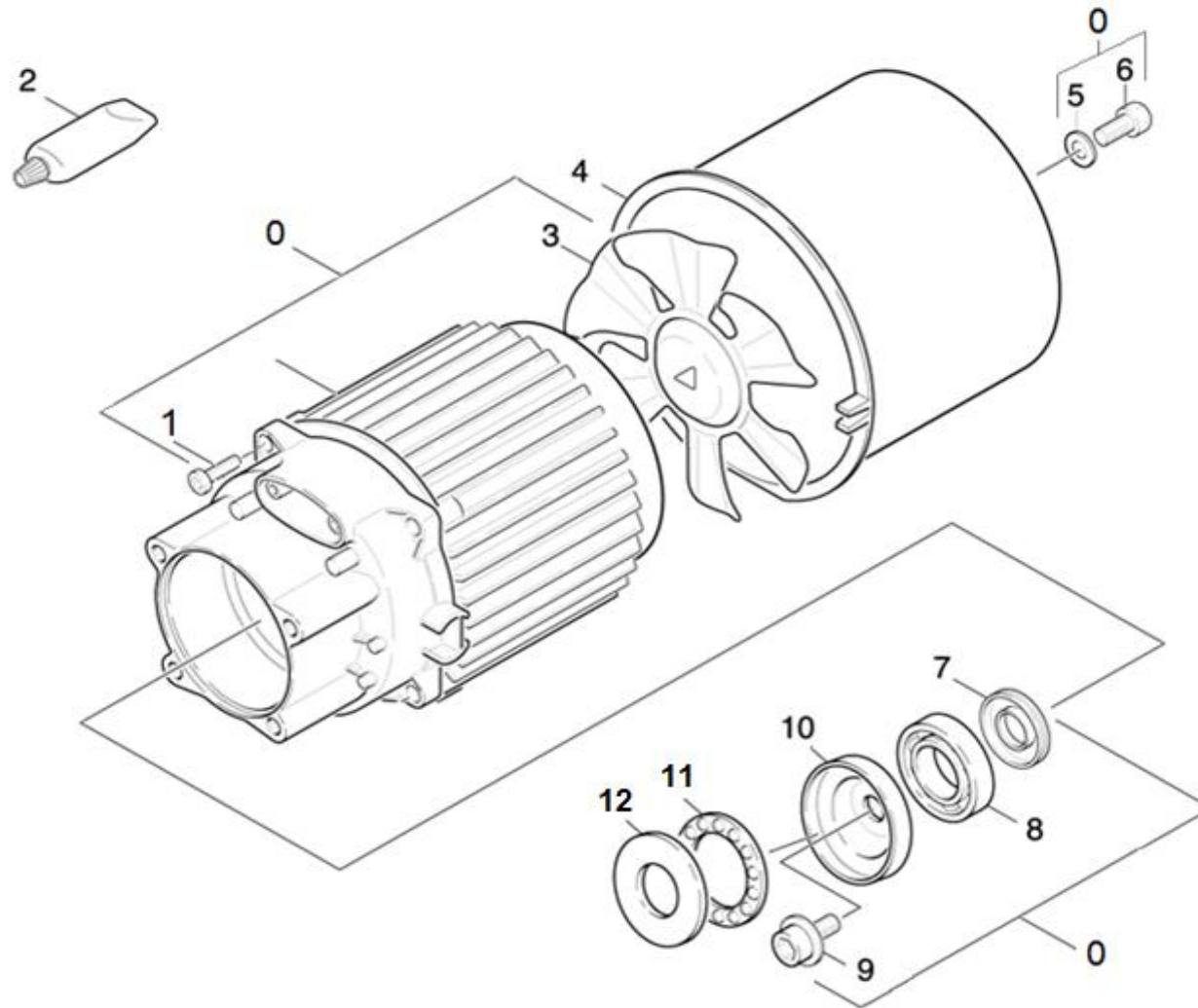
K 3.98



POS	DESCRIÇÃO	CÓDIGO	QTDE	Série desde	Série até	OBS.
1	GUIA DOS PISTOES COMPLETO	9.012-201.0	1			
2	GUIA DOS PISTÕES	9.042-076.0	1			
3	PISTÃO	9.039-169.0	3			
4	ANEL TRAVA	5.116-109.0	3			
5	MOLA DO ATUADOR	9.047-023.0	3			
6	O'RING 59 X 2,50 NBR 70	9.376-085.0	1			
7	ANEL RASPADOR 12 X 20 X 4/6	6.365-393.0	3			
7	ANEL RASPADOR 12 X 20 X 4/6 - KIT 10 PÇS	9.302-119.0	1			
8	VEDAÇÃO	9.048-071.0	1			

K 3.98

KÄRCHER



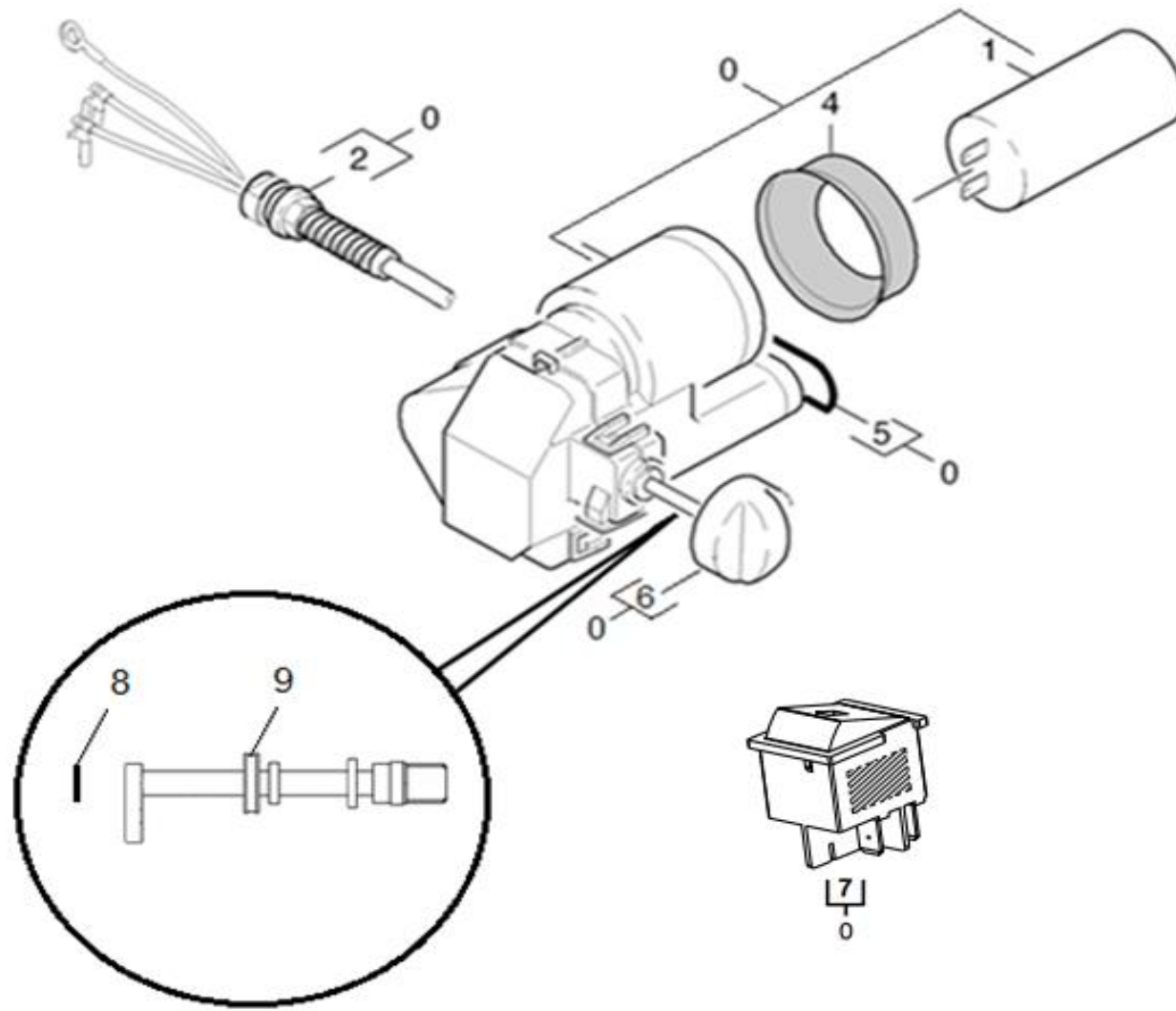
K 3.98

KÄRCHER

POS	DESCRIÇÃO	CÓDIGO	QTDE	Série desde	Série até	OBS.
0	MOTOR CPL K3.98 1,1KW 127V/60Hz REP.	9.302-458.0	1			
0	MOTOR CPL K3.98 1,1KW 220V/60Hz REP.	9.302-459.0	1			
1	PARAFUSO M 5x20	9.086-185.0	4			
2	GRAXA DO CARTER 50g (P/ 1 MAQUINA)	9.302-270.0	1			
3	HELICE DO VENTILADOR K 3XX	9.039-188.0	1			
4	DIRECIONADOR DE AR	5.060-537.0	1			
5	ARRUELA SERRILHADA	9.386-164.0	1			
6	PCSF M8x16-8.8	7.304-395.0	1			
7	RETENTOR	9.078-007.0	1			
8	ROLAMENTO DE ESFERAS 6303 St DIN 625	7.401-136.0	1			
9	PARAFUSO M8 X 16	9.086-169.0	1			
10	DISCO OSCILANTE	9.039-202.0	1			
11	ROLAMENTO DE ESFÉRAS ANEL PTD	9.037-528.0	1			
12	DISCO DE PRESSÃO	9.039-260.0	1			

K 3.98

KÄRCHER



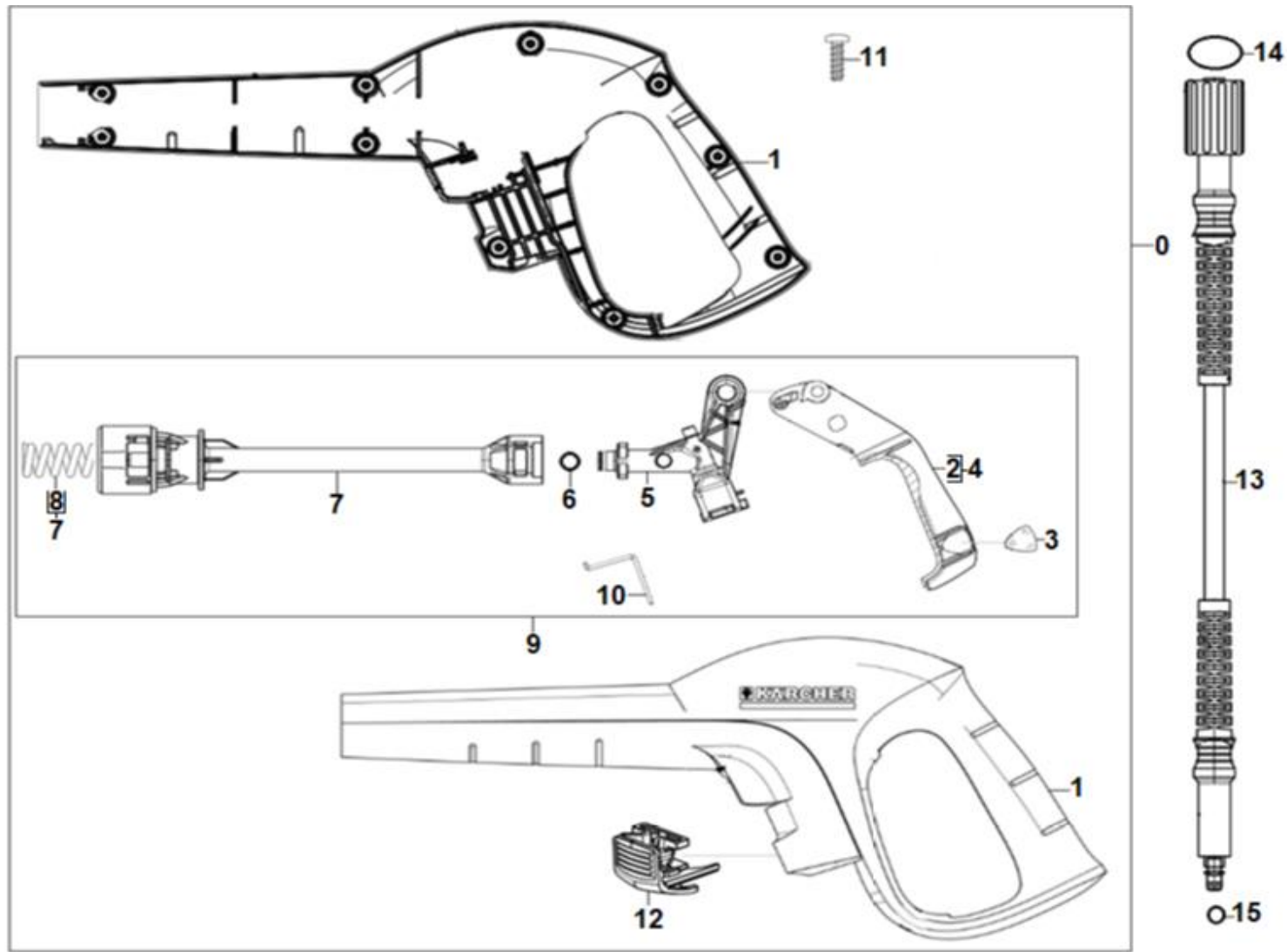
K 3.98



POS	DESCRIÇÃO	CÓDIGO	QTDE	Série desde	Série até	OBS.
0	CAIXA ELETRICA K3.98 BR REP.	9.302-564.0	1			127V
0	CAIXA ELETRICA K3.98 BR	9.310-068.0	1			220V
1	CAPACITOR 60uF	9.760-205.0	1			127V
1	CAPACITOR 20uF	9.760-402.0	1			220V
2	CABO ELETRICO 3 x 1,5 mm ² 5m PVC *BR	9.384-068.0	1			127V
2	CABO ELETRICO 3 x 1,0 mm ² 5M PVC *BR	9.384-094.0	1			220V
4	ANEL DE VEDACAO CONDENSADOR Ø45, 70 Sho	9.080-421.0	1			
4	VEDACAO	9.080-419.0	1			PARA CAPACITOR 60uF
5	O-RING 20 x 2	9.081-417.0	1			PARA CAPACITOR 20uF
6	KNOB	9.037-011.0	1			
7	INTERRUPTOR PRINCIPAL WCM	9.762-146.0	1			
8	O'RING DA HASTE DA CAIXA ELE.	9.099-143.0	1			
9	HASTE DA CAIXA ELETRICA	9.036-668.0	1			

K 3.98

KÄRCHER



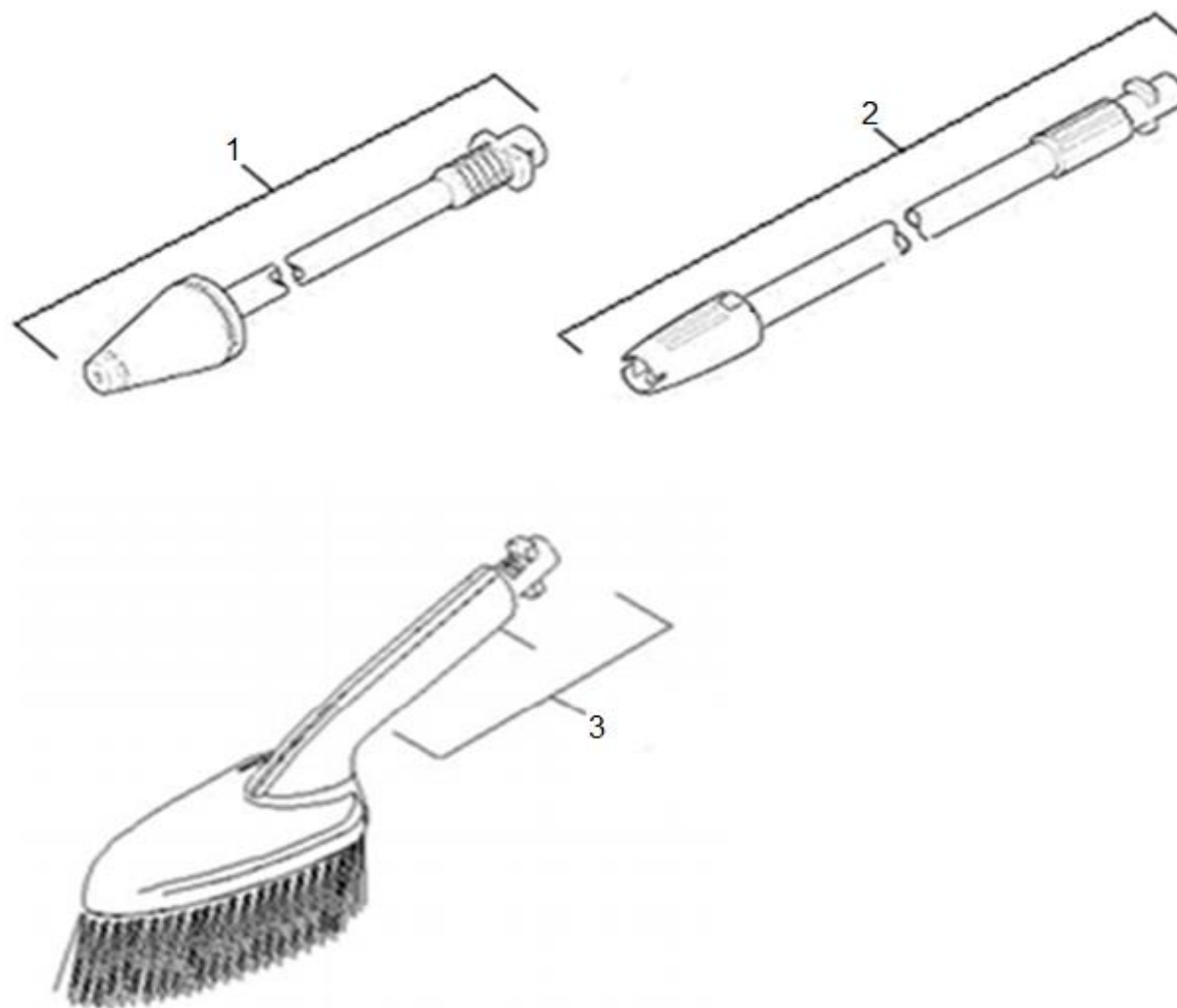
K 3.98



POS	DESCRIÇÃO	CÓDIGO	QTDE	Série desde	Série até	OBS.
0	PISTOLA BETTER	9.311-880.0	1			
1	CAPA DA PISTOLA BETTER	5.321-899.0	1			
2	GATILHO	5.481-393.0	1			
3	BOTAO GOOD	9.340-347.0	1			
4	GATILHO COM TRAVA	9.302-471.0	1			
5	CORPO DA PISTOLA BETTER/BEST	5.427-436.0	1			
6	O'RING Ø 7,65x1,63 -NBR 90	9.376-083.0	1			
7	CORPO RIGIDO DA PISTOLA (TUBO)	5.129-298.0	1			
8	MOLA DE PRESSÃO	5.332-464.0	1			
9	CORPO DA PISTOLA PRE MONTADO REPOSIÇÃO	9.302-532.0	1			
10	GRAMPO	5.037-177.0	1			
11	PARAFUSO AUTO ATARRAXANTE M3,9 x 13 T15	9.386-402.0	10			
12	BOTÃO	5.326-031.0	1			
13	MANGUEIRA DE A.P. 14.5 Mpa / 6 METROS-40°C	6.391-731.0	1			APENAS GARANTIA
13	KIT MANG. DE A.P. 14.5MPA/6 40°C NQ	9.303-223.0	1			PARA COMERCIALIZAÇÃO
14	O-RING 10x2	7.362-501.0	1			
15	O'RING 5,7 X 1,78	6.363-410.0	1			

K 3.98

KÄRCHER

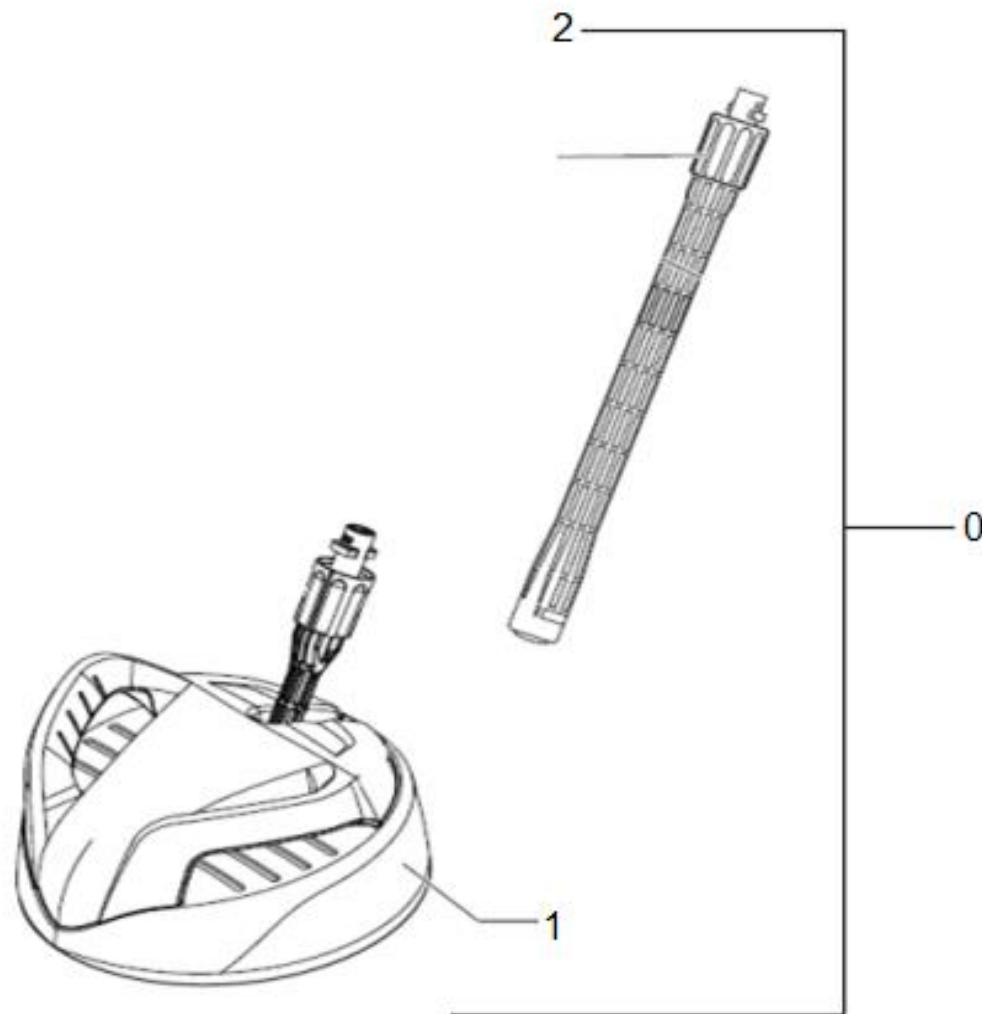


K 3.98

KÄRCHER

POS	DESCRIÇÃO	CÓDIGO	QTDE	Série desde	Série até	OBS.
1	TUBEIRA TURBO	4.764-100.0	1			
2	TUBEIRA VARIO	9.311-216.0	1		76154 / 93977	1.994-131.0 / 1.994-130.0
2	TUBEIRA VARIO POWER K2 0287 K	9.311-972.0	1	76154 / 93977		
3	ESCOVA	5.762-310.0	1			GARANTIA / REPOSIÇÃO
3	KIT AUTO ESCOVA	9.302-051.0	1			

K 3.98



K 3.98

KÄRCHER

POS	DESCRIÇÃO	CÓDIGO	QTDE	Série desde	Série até	OBS.
0	PROTETOR DE RESPINGOS T-RACER EMBALADO	9.302-329.0	1			
1	PROTETOR DE RESPINGOS T- RACER 250	2.642-317.0	1			
2	PROLONGADOR 0,4m	4.760-706.0	2			