



HD 585

KÄRCHER

LISTA DE PEÇAS DE REPOSIÇÃO



- LAVADORA A.P. HD 585-PROFI S 220V 60Hz - 1.974-185.0
- LAVADORA A.P. HD 585-PROFI S 120V 60Hz - 1.974-187.0
- LAVADORA A.P. HD 585-PROFI S 230V 50Hz - 1.974-195.0
- LAVADORA A.P. HD 585 PROFI PLUS 220V - 9.398-238.0
- LAVADORA A.P. HD 585 PROFI PLUS 127V - 9.398-237.0

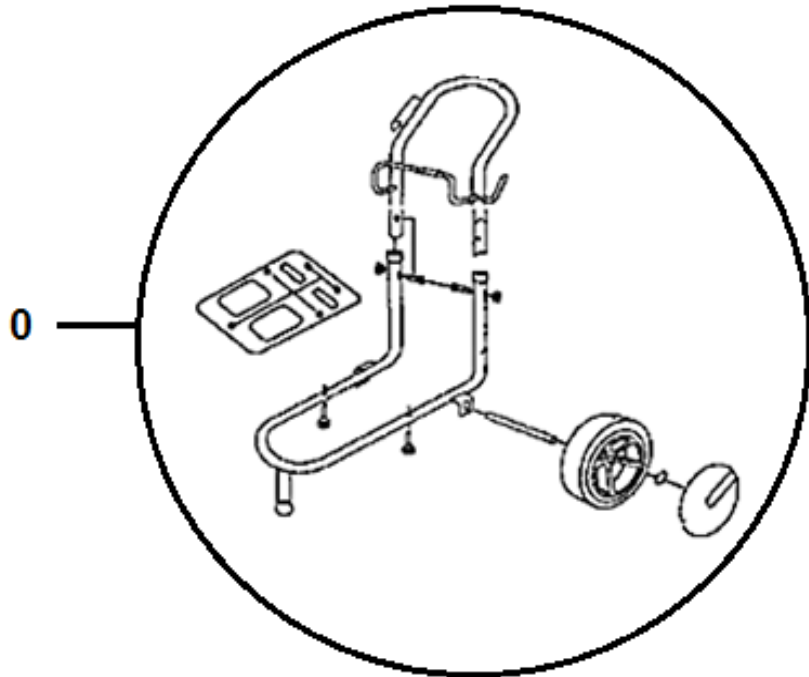
Reservados os direitos a alterações técnicas!



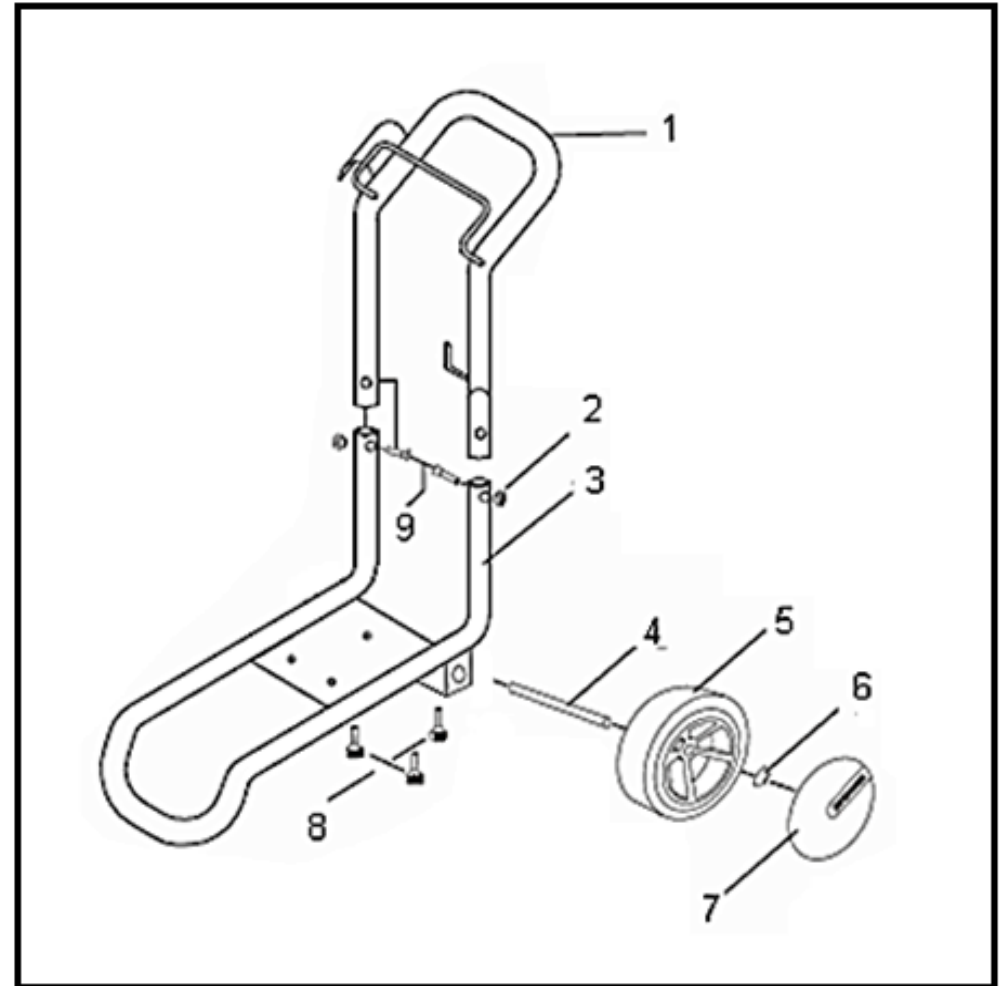
HD 585

KÄRCHER

ANTIGO



NOVO





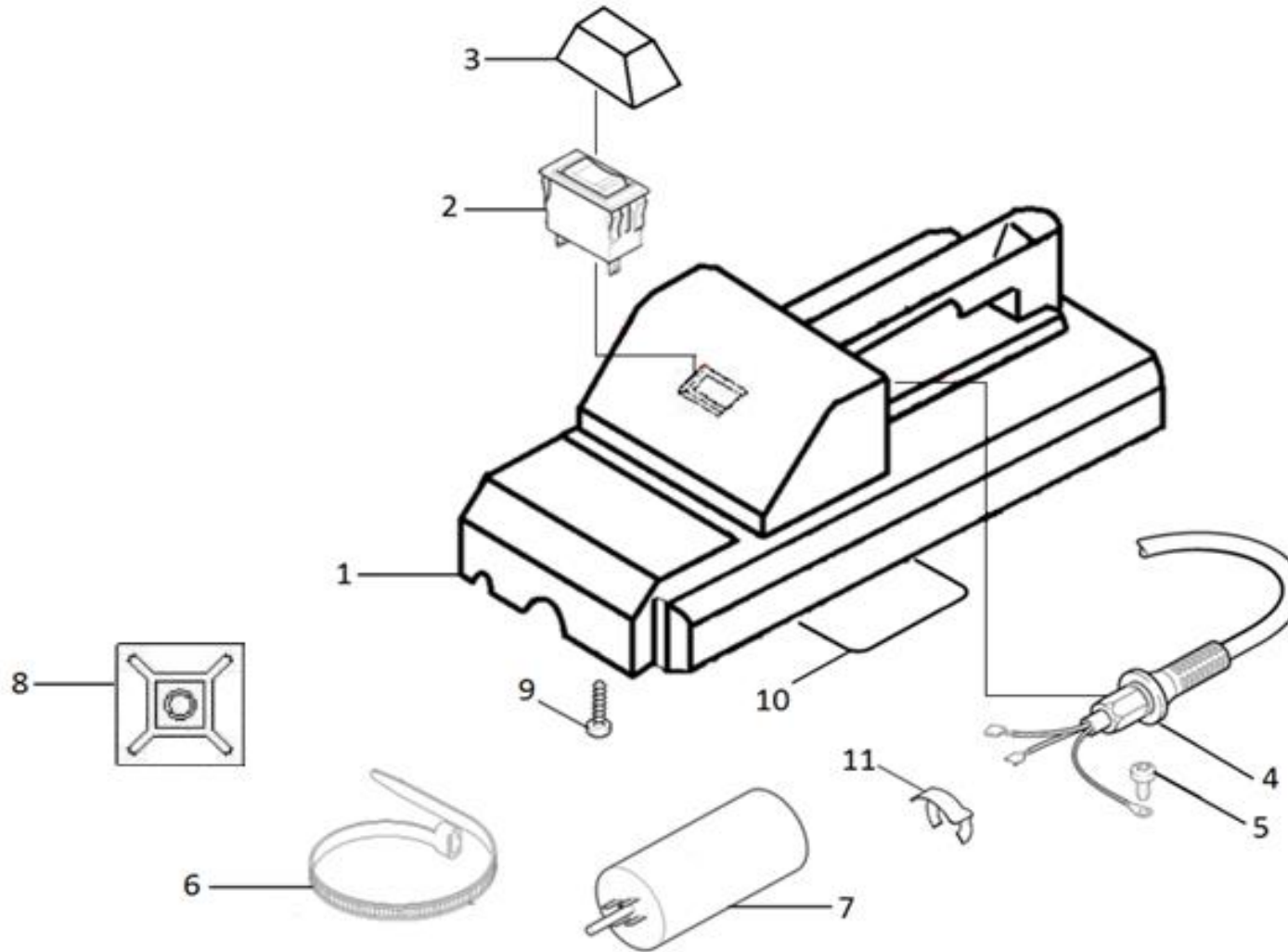
HD 585

KÄRCHER

POS	DESCRIÇÃO	CÓDIGO	QTDE	Série desde	Série até	OBS.
0	CARRO TRANSPORTE HD 585/S	9.303-002.0	1			MODELO ANTIGO
1	BRACO CPL MINI/HOBBY CINZA	9.311-777.0	1			MODELO NOVO
2	KNOB M6	9.386-003.0	2			MODELO NOVO
3	CHASSI HD585 CINZA	9.311-776.0	1			MODELO NOVO
4	EIXO ZINCADO	9.340-411.0	1			MODELO NOVO
5	RODA DIAM 180 MM P/ EIXO 10MM	9.340-217.0	2			MODELO NOVO
6	TRAVA DA RODA CAR.TRANSF	6.435-125.0	2			MODELO NOVO
7	CALOTA CINZA	9.340-553.0	2			MODELO NOVO
8	PCC TRILOBULAR M5 X 35	9.386-215.0	3			MODELO NOVO
9	PCA M6 X 30	9.386-005.0	2			MODELO NOVO



HD 585





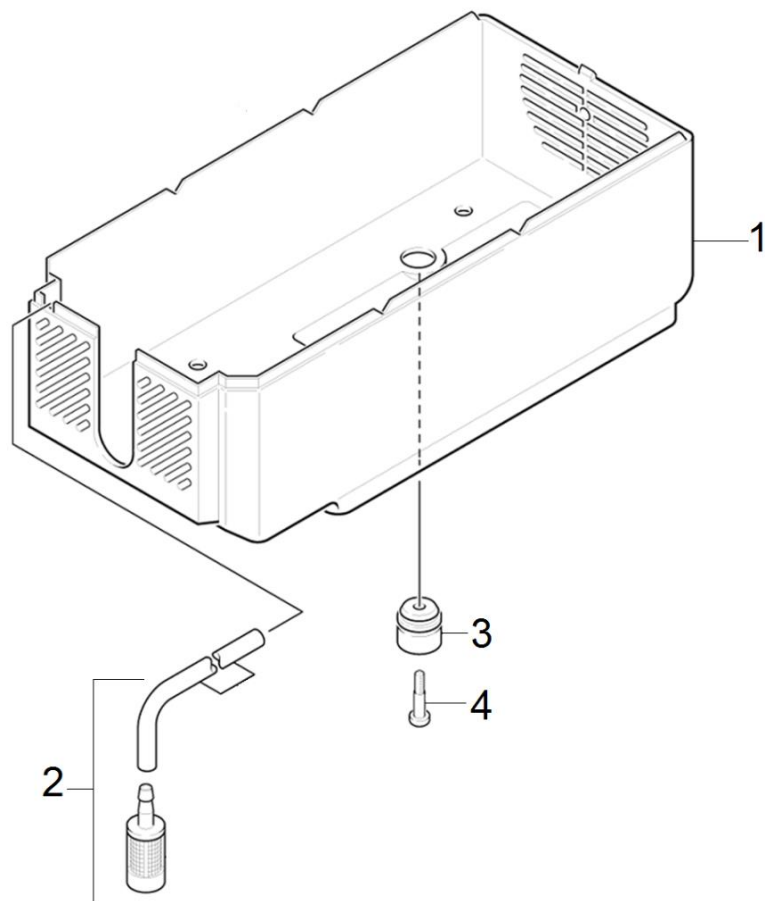
HD 585

KÄRCHER

POS	DESCRIÇÃO	CÓDIGO	QTDE	Série desde	Série até	OBS.
1	CAPO SUPERIOR HD585 CINZA	9.340-555.0	1			
2	INTERRUPTOR 16A 1E4	9.385-057.0	1			
2	INTERRUPTOR 16A 1E4 - KIT 5 PÇS	9.302-122.0	1			
3	PROTETOR DO INTERRUPTOR HD585 AMARELO	9.340-554.0	1			
4	CABO COMPLETO 3x1,5 mm ² 7m NEOPRENE *BR	9.384-189.0	1			HD 585 PLUS 127/220V 60Hz
4	CABO COMPLETO 3x1,5 mm ² 5M NEOPRENE *BR	9.384-098.0	1			120/220V 60Hz
4	CABO COMPLETO 3x 1,5 mm ² 5M NEOPRENE *CL	9.310-020.0	1			230V 50Hz
5	VITE M 4X10 TORX T20 TAP-TITE THREAD	9.086-218.0	1			
6	ABRACADEIRA T 50-R	9.386-435.0	1			
7	CAPACITOR 80 µF / 250V	9.385-295.0	1			
7	CAPACITOR	9.385-027.0	1			220V 60Hz 40uF
7	CAPACITOR	9.385-284.0	1			230V 50Hz 30mF
8	FIXADOR ADESIVO	6.640-009.0	1			
9	PARAFUSO CAB. SEXTAVADA 4,2 X 25	9.386-077.0	6			
10	O-RING 142 x 1,78 NBR 70	9.376-053.0	1			
11	ANEL TRAVAMENTO	6.343-1700	1			



HD 585





HD 585

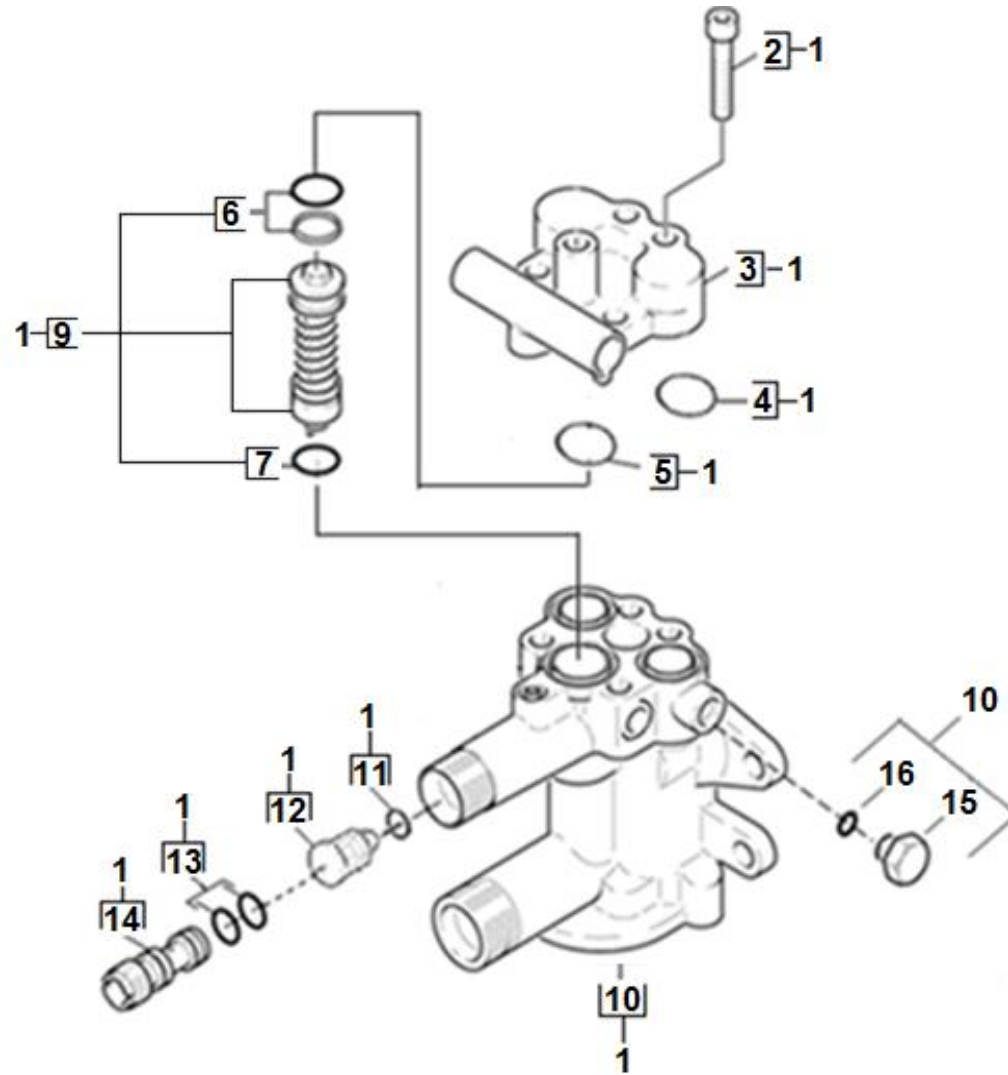
KÄRCHER

POS	DESCRIÇÃO	CÓDIGO	QTDE	Série desde	Série até	OBS.
1	CAPO INFERIOR HD 585	5.066-460.0	1			
2	MANGUEIRA COM FILTRO	9.311-119.0	1			
3	APOIO	5.057-034.0	3			
4	PCC TRILOBULAR M5 X 35	9.386-215.0	3			



HD 585

KÄRCHER





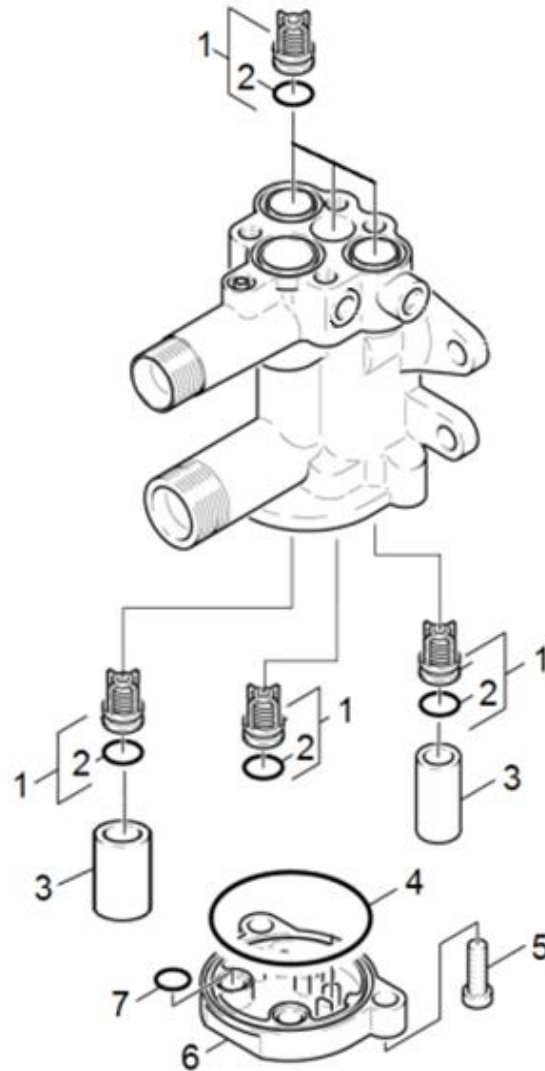
HD 585

KÄRCHER

POS	DESCRIÇÃO	CÓDIGO	QTDE	Série desde	Série até	OBS.
1	CABEÇOTE CPL	9.312-004.0	1			
1	CABEÇOTE CPL	9.312-072.0	1			VERSÃO 50Hz
2	PARAFUSO M6XM5	9.386-002.0	4			
3	TAMPA DE PRESSAO HD 585	9.369-381.0	1			
4	O-RING 15,6 X 1,78 NBR70	6.362-634.0	3			
5	O'RING 20,35 X 1,78 NBR 70	9.376-007.0	1			
6	O-RING 14,00 X 1,78 NBR 80 + 1 PARBAK	6.362-466.0	1			
7	O-RING 12,0 X 2,0	6.362-169.0	1			
8	O'RING 12 X 2 NBR 70 - KIT 10 PÇS	9.302-110.0				
9	VALVULA BY-PASS HD 585 S	9.302-039.0	1			
10	CABECOTE USINADO HD585 COM TAMPAO	9.340-023.0	1			
10	CABECOTE USINADO HD585	9.340-262.0	1			VERSÃO 50Hz
11	O-RING 4 x 2 NBR 90	6.362-851.0	1			
12	VALVULA DE RETENCAO	5.584-091.0	1			
13	O-RING 7,5 x 2,0 NBR 70	6.362-054.0	2			
14	BICO INJETOR	5.769-119.0	1			
15	PARAFUSO DE FECHAMENTO	5.411-066.0	1			
16	O-RING 6,0 x 2,0 NBR 70	6.362-113.0	1			



HD 585





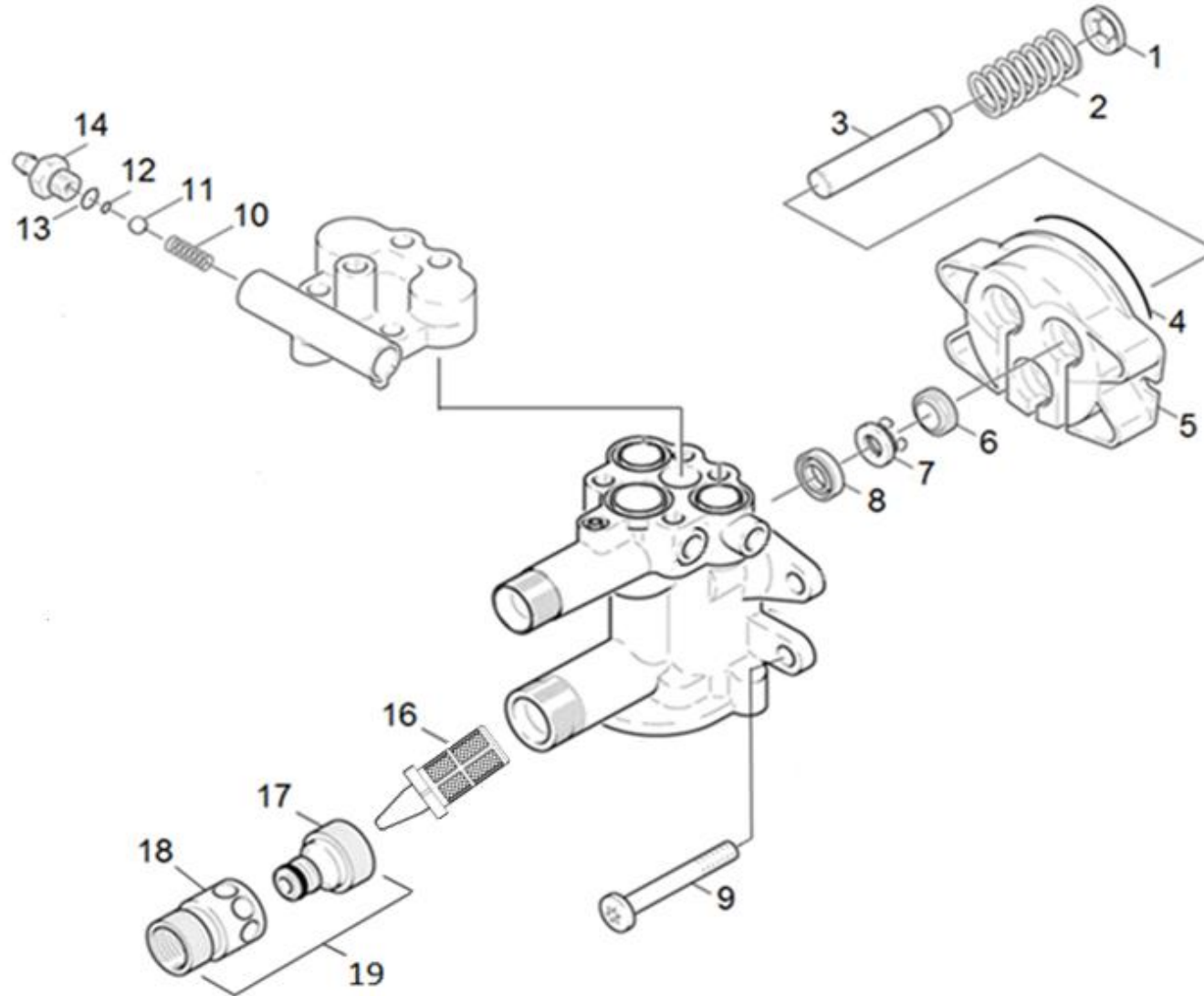
HD 585

KÄRCHER

POS	DESCRIÇÃO	CÓDIGO	QTDE	Série desde	Série até	OBS.
1	VALVULA	4.580-254.0	6			
1	VÁLVULA - KIT 10 PÇS	9.302-093.0	1			
2	O-RING 10,82X 1,78	6.362-223.0	6			
3	MANGA	5.110-511.0	2			MODELO ANTIGO
4	O-RING 53,7 X 1,78 -NBR	6.362-823.0	1			
5	PARAFUSO M6x25	9.386-002.0	4			
6	TAMPA DE SUCCAO HD585	9.369-007.0	1			
7	O-RING 9x1,5 - NBR 70	6.362-384.0	2			



HD 585





HD 585

KÄRCHER

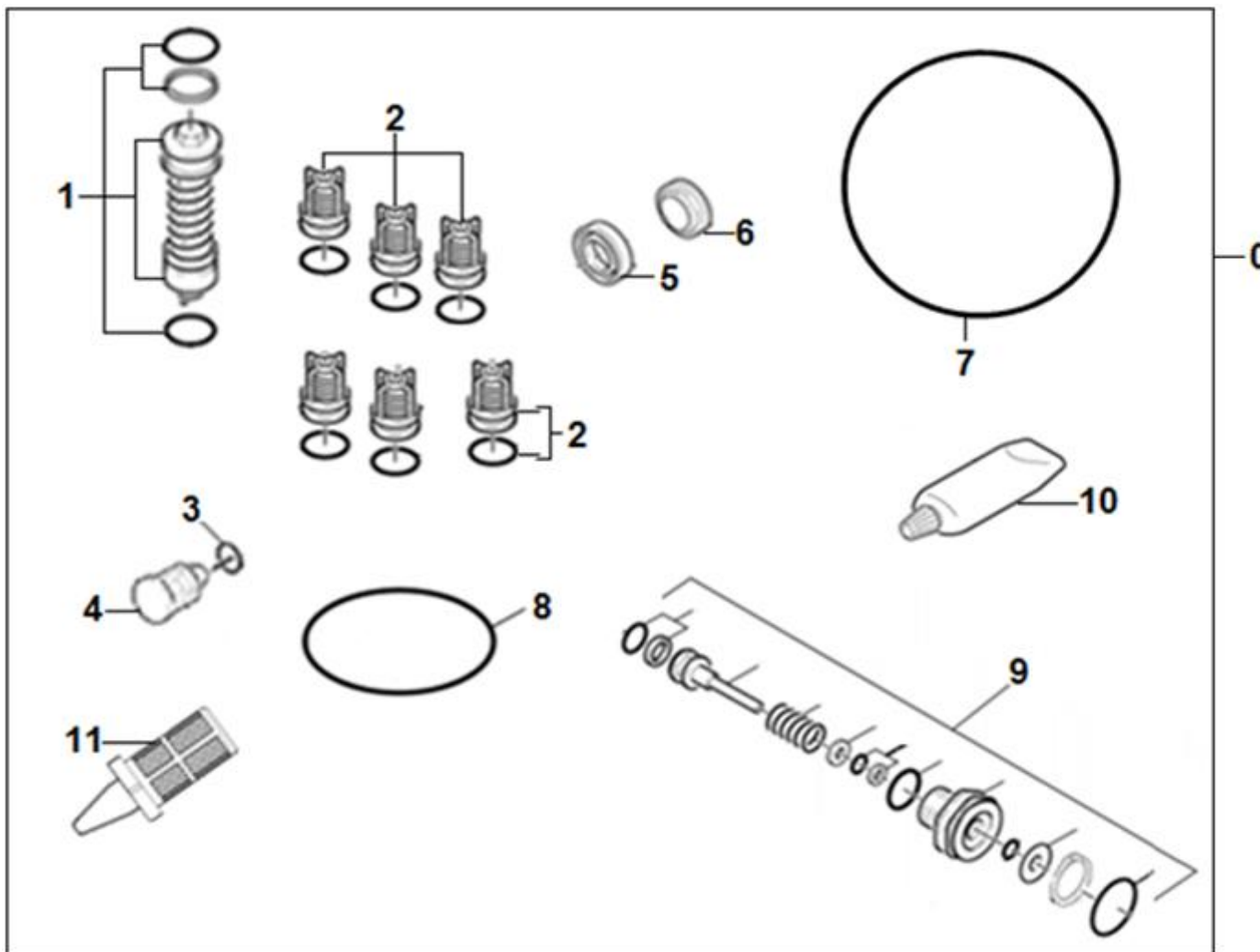
POS	DESCRIÇÃO	CÓDIGO	QTDE	Série desde	Série até	OBS.
1	PRATO DA MOLA	5.030-625.0	3			
2	MOLA DO PISTAO	5.332-251.0	3			
2	MOLA DO PISTAO - KIT 6 PÇS	9.302-107.0	1			
3	PISTÃO COMPLETO	9.302-084.0	3			
3	PISTAO COMPLETO - KIT 3 PÇS	9.302-136.0	1			
4	O-RING 80,0 X 3,0 -NBR 70	6.362-471.0	1			
5	GUIA DOS PISTÕES	5.060-349.0	1			
6	ANEL RASP 14 X 22 X 7	6.365-340.0	3			
6	ANEL RASPADOR 14 X 22 X 7 - KIT 10 PÇS	9.302-117.0	1			
7	GUIA DA GAXETA	9.340-378.0	3			
8	GAXETA	6.365-341.0	3			
8	GAXETA 14 X 22 X 5,3/2,8 - KIT 10 PÇS	9.302-118.0	1			
9	PCCSI M8 X 50 DIN912	7.306-039.0	4			
10	MOLA HELICOIDAL	5.332-258.0	1			
11	ESFERA 7 G20 -1.4034 DIN 5401	7.401-903.0	1			
12	O-RING 5,28 x 1,78 NBR 70	6.362-175.0	1			
13	O-RING 6,0 x 2,0 NBR 70	6.362-113.0	1			
14	NIPLE	5.443-355.0	1			
16	FILTRO FINO CURTO (2015/17)	5.731-004.0	1			GARANTIA / REPOSIÇÃO
16	FILTRO FINO CURTO - KIT 10 PÇS	9.302-133.0	1			
17	KIT CONECTOR 3/4" PRETO	9.303-225.0	1			
17	CONECTOR 3/4" PRETO	9.389-081.0	1			GARANTIA / REPOSIÇÃO
18	KIT ENGATE RAPIDO P/ MANG. CPL 1/2"	9.303-224.0	1			
18	ENGATE RAPIDO P/ MANG. CPL 1/2"	9.389-078.0	1			GARANTIA / REPOSIÇÃO
19	KIT ENGATE RÁPIDO + CONECTOR 3/4"	9.303-226.0	1			



HD 585

KÄRCHER

KIT REPARO





HD 585

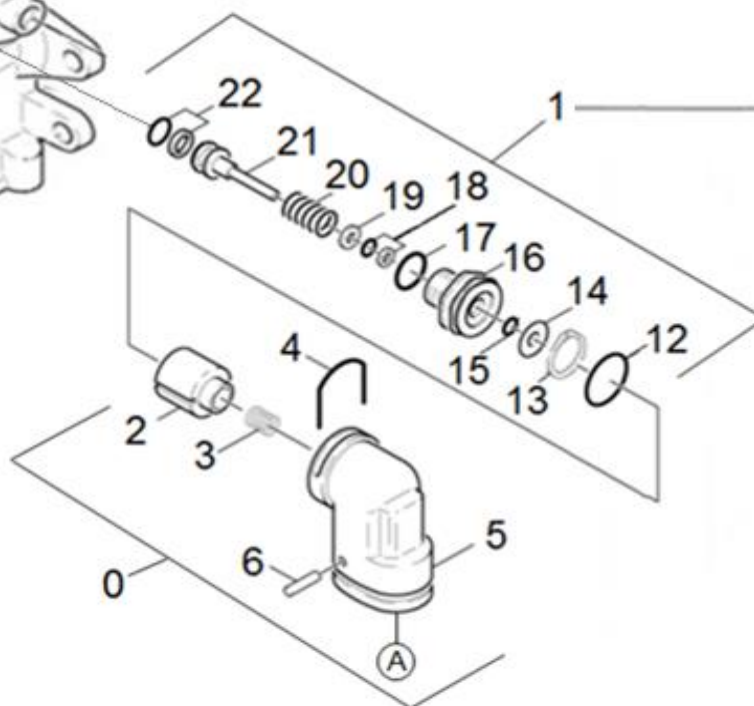
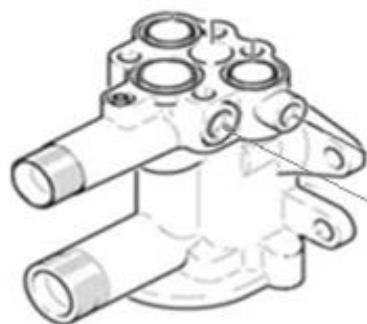
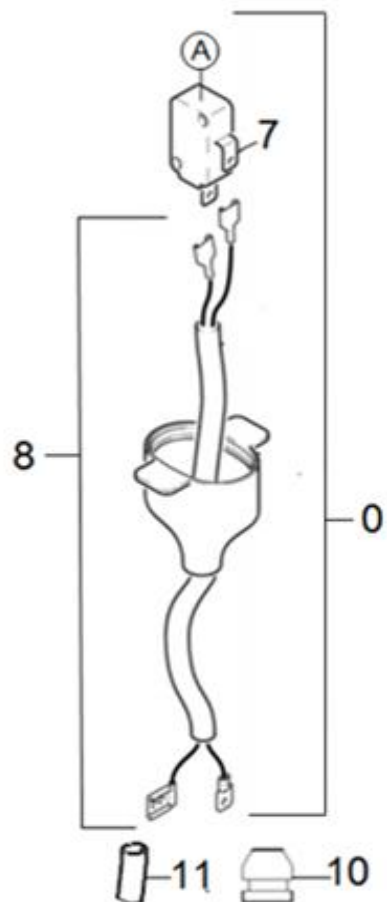
KÄRCHER

POS	DESCRIÇÃO	CÓDIGO	QTDE	Série desde	Série até	OBS.
0	KIT REPARO HD585 HD600 HD6/11	9.302-263.0	1			
1	VALVULA BY-PASS HD 585 S	9.302-039.0	1			
2	VALVULA	4.580-254.0	6			
3	O-RING 4 x 2 NBR 90	6.362-851.0	1			
4	VALVULA DE RETENCAO	5.584-091.0	1			
5	GAXETA	6.365-341.0	3			
6	ANEL RASP 14 X 22 X 7	6.365-340.0	3			
7	O-RING 80,0 X 3,0 -NBR 70	6.362-471.0	1			
8	O-RING 53,7 X 1,78 -NBR	6.362-823.0	1			
9	KIT CORPO E HASTE STOP TOTAL II	9.302-043.0	1			
10	GRAXA DE SILICONE BISNAGA 50 g	9.302-267.0	1			
11	FILTRO FINO CURTO (2015/17)	5.731-004.0	1			



HD 585

KÄRCHER



**Solicitar peça a peça
do item 1 para garantia**



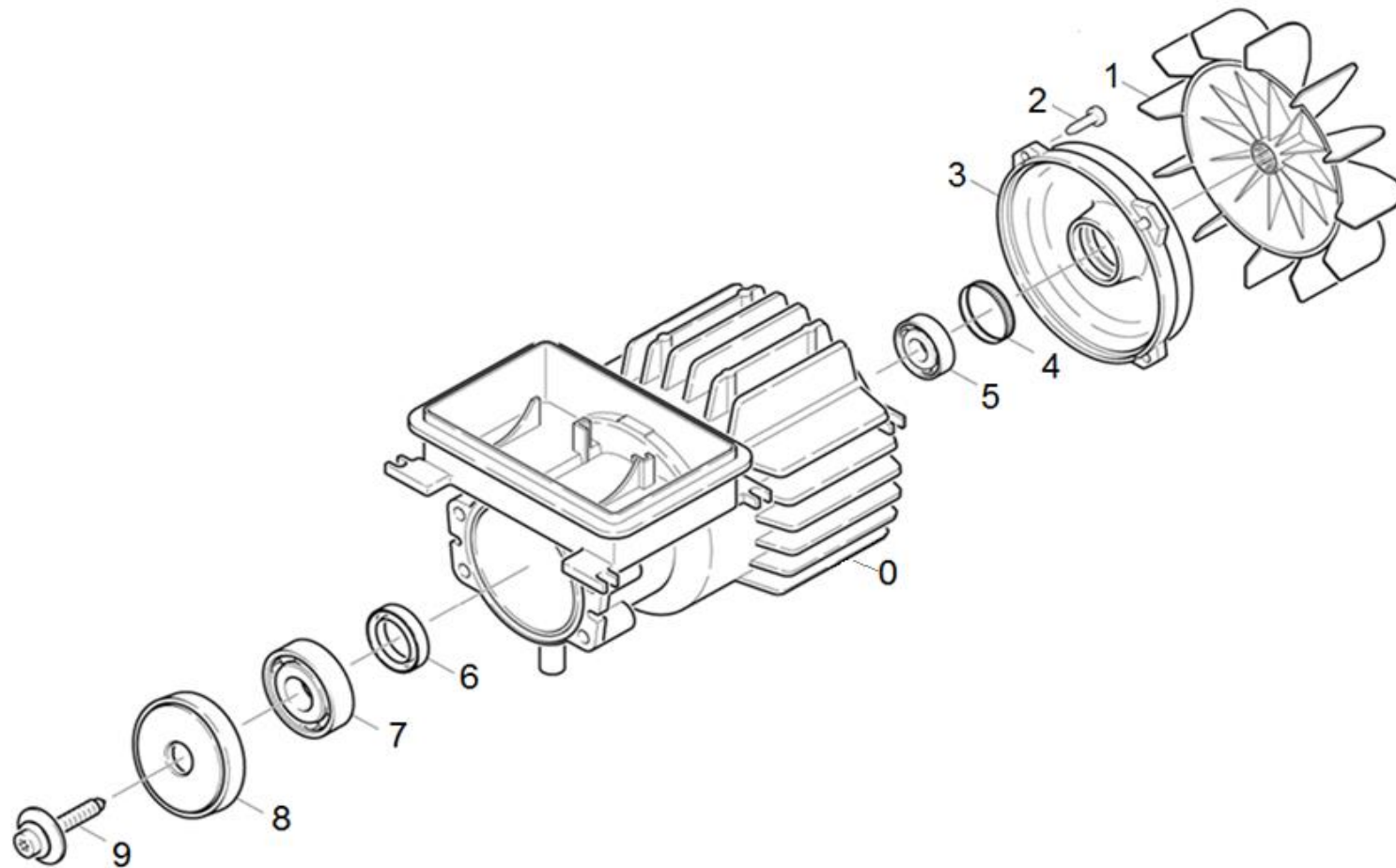
HD 585

KÄRCHER

POS	DESCRIÇÃO	CÓDIGO	QTDE	Série desde	Série até	OBS.
0	CONJUNTO DO MICRO SWITCH	9.310-021.0	1			
1	KIT CORPO E HASTE STOP TOTAL II	9.302-043.0	1			
2	CONSOLE	5.053-051.0	1			
3	MOLA	5.332-322.0	1			
4	TRAVA STOP TOTAL	5.034-494.0	1			
5	SUPOERTE DO MICRO	5.042-860.0	1			
6	PINO RANHURADO 3,0 x 20-KU ISO 8740	7.314-664.0	1			
7	MICROINTERRUPTOR	6.631-807.0	1			
8	CABO ELÉTRICO STOP TOTAL CPL 15A	9.310-078.0	1			
10	BUCHA PASSA CABO	9.036-243.0	1			
11	PROTETOR TÉRMO RETRÁTIL	9.383-001.0	1			
12	O-RING 15,0 X 1,0	6.362-423.0	1			
13	ANEL RETENCAO P/FURO	9.386-103.0	1			
14	ARRUELA GUIA	9.344-013.0	1			
15	O-RING 2,9 X 1,78 -NBR 70	6.362-586.0	1			
16	CORPO DO STOP TOTAL	9.369-010.0	1			
17	O-RING 10,82X 1,78	6.362-223.0	1			
18	O-RING 2,90 X 1,78 NBR 70 + 1 PARBAK	6.362-587.0	1			
19	ARRUELA INOX 7,8 X 3,5 X 1,5	9.344-009.0	1			
20	MOLA	9.343-003.0	1			
21	PISTÃO DE CONTROLE	9.369-009.0	1			
22	O-RING 6,07 X 1,78 NBR 80 + 1 PARBAK	6.362-467.0	1			



HD 585





HD 585

KÄRCHER

POS	DESCRIÇÃO	CÓDIGO	QTDE	Série desde	Série até	OBS.
0	BLOCO DO MOTOR HD 585	9.302-094.0	1			110V 60Hz
0	BLOCO DO MOTOR HD 585	9.302-073.0	1			220V 60Hz
0	BLOCO DO MOTOR HD 585	9.302-037.0	1			230V 50Hz
1	ROTOR DA VENTONHA 695	5.600-030.0	1			
2	PARAFUSO LENTICULAR M 5X20	9.086-153.0	4			
3	TAMPA DO MOTOR USINADA	5.063-362.0	1			
4	ANEL DE TOLERANCIA	6.343-015.0	1			
5	ROLAMENTO DE ESFERAS 6202-2RS SKF/NSK	9.380-087.0	1			1.974-185.0/ 1.974-187.0
6	ANEL DE VEDAÇÃO PARA ÁRVORE	6.367-046.0	1			
7	ROLAMENTO DE ESFERAS 6304-WAELZLAGERST	7.401-155.0	1			
8	DISCO OSCILANTE 6°25' 60Hz	6.401-221.0	1			110V
8	KIT DISCO OSCILANTE/ROL. ESF 8°25' 60Hz	9.302-511.0	1			220V
8	KIT DISCO OSCILANTE 10°10' 50Hz	9.302-510.0	1			230V
9	PARAFUSO CABECA CILINDRICA M6x19	6.304-048.0	1			



HD 585

KÄRCHER

INCLUSÃO DA ARRUELA DE INOX (5.115-679.0) ENTRE A BUCHA (9.340-604.0) E A CAPA (9.340-201.0) PARA RETIRAR A FOLGA EXISTENTE ENTRE AS MESMAS.
CONSULTAR USO DA ARRUELA CONFORME NÚMERO DE SÉRIE NOS CAMPOS ABAIXO:



HD 585

KÄRCHER

POS	DESCRIÇÃO	CÓDIGO	QTDE	Série desde	Série até	OBS.
0	PIST. C/ MANGUEIRA BORRACHA HD 585 REP	9.311-849.3	1	223767 / 297159		1.974-187.0 / 1.974-185.0
*	ARRUELA	5.115-679.0	1	228033 / 314820	701807 / 317032	1.974-187.0 / 1.974-185.0
1	PISTOLA CPL HD585 REPOSIÇÃO	9.311-032.3	1			
2	MANG. BORRACHA A.P DN6 200 bar 7,5 mts	9.389-340.0	1	223767 / 297159		1.974-187.0 / 1.974-185.0
3	O-RING 10x2 EPDM 70	7.362-501.0	3			
3	O'RING 10 X 2 EPDM 70 - KIT 20 PÇS	9.302-123.0	1			
4	O-RING + 1 PARBAK (6,07 X 1,78 NBR 70)	6.362-422.0	1			
4	O'RING CPL - KIT 10 PÇS	9.302-113.0	1			
5	O-RING 2,8x1,6-NBR 70 DIN 3770	7.362-502.0	1			
6	HASTE	9.369-158.0	1			
7	PRATO DA VÁLVULA	5.582-058.0	1			
8	MOLA HELICOIDAL	5.332-157.0	1			
9	O-RING 7,59X 2,62	6.362-479.0	1			
10	GATILHO AMARELO COM PINO	9.315-005.0	1			
11	PINO -BONEZZI 12.022.706	5.314-082.0	1			
12	BUCHA	9.340-604.0	1			
13	TUBO INOX 8 x 0,8 x 290 MM	9.368-486.0	1			
14	SELO DO ANEL 7,65x1,78 - NBR 90	6.362-182.0	1			
15	TERMINAL DE ALUMÍNIO (USINADO)	9.369-231.0	1			
16	CAPA DA PISTOLA	9.340-201.0	1			
17	PARAFUSO AUTO ATARRAXANTE 3,5 x 13	9.386-119.0	9			
18	TRAVA DO GATILHO	5.481-189.0	1			
19	CORPO DA PISTOLA	9.311-312.0	1			
20	TUBEIRA 400MM (REPOSIÇÃO) EMBALADA	9.303-128.0	1			
21	ARRUELA DE ENCOSTO	9.344-001.0	1			
22	ELEMENTO DE UNIÃO ROSCADA (PORCA CAPA)	5.401-210.0	1			



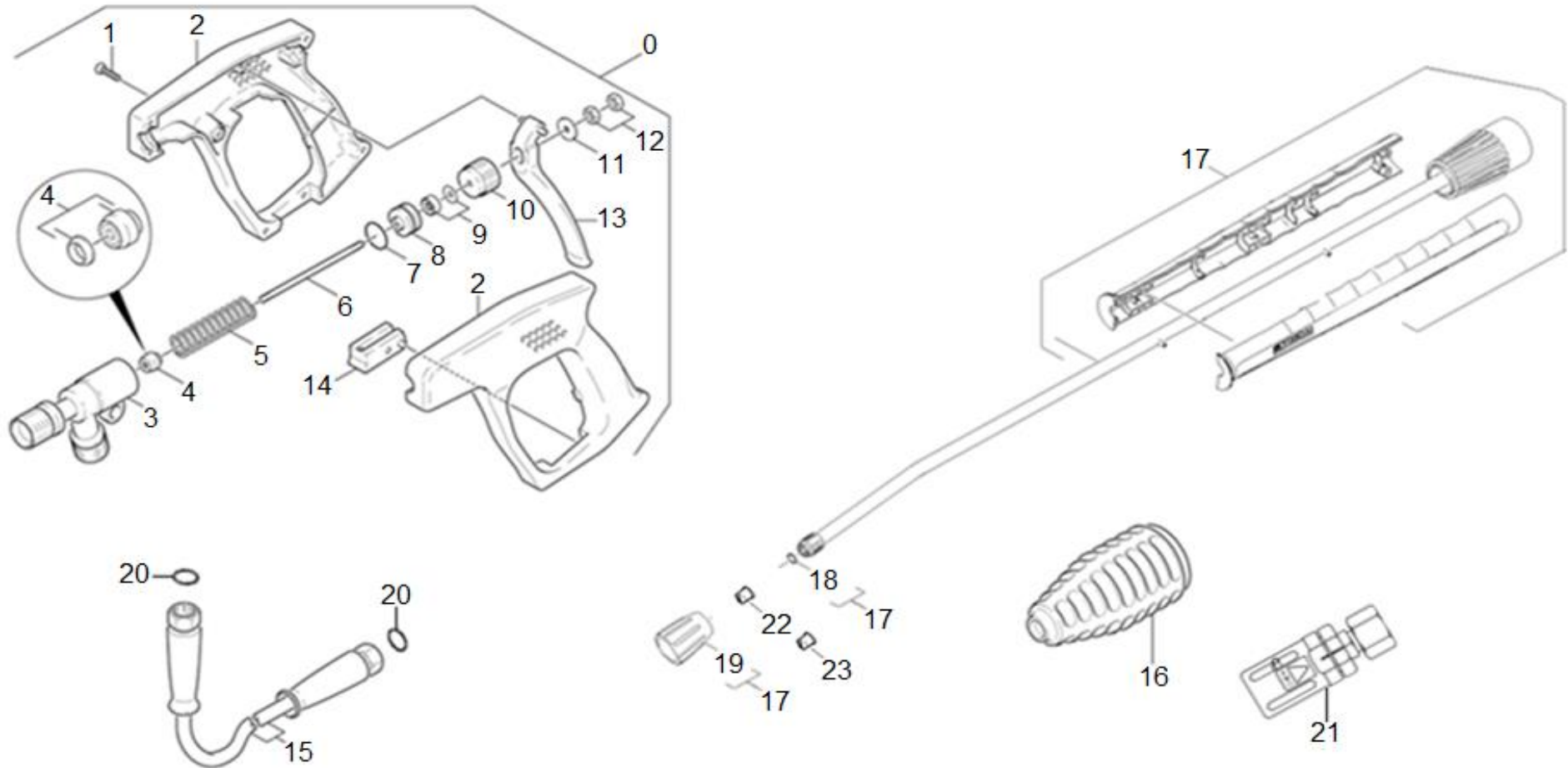
HD 585

KÄRCHER

POS	DESCRIÇÃO	CÓDIGO	QTDE	Série desde	Série até	OBS.
23	BOCAL DE ALTA POTÊNCIA 25034	5.765-065.0	1			127V
23	BOCAL DE ALTA POTÊNCIA 25038	5.765-067.0	1			220V
24	BICO 25250	9.371-008.0	1			BAIXA PRESSÃO , DETERGENTE
25	BICO TURBO SIMPLES 035	9.302-498.0	1			127V / OPCIONAL
25	BICO TURBO SIMPLES 04	9.302-494.0	1			220V / OPCIONAL
26	BICO TRIPLO 038	4.763-133.0	1			OPCIONAL



HD 585 PLUS





HD 585 PLUS

KÄRCHER

POS	DESCRIÇÃO	CÓDIGO	QTDE	Série desde	Série até	OBS.
0	PISTOLA PROFISSIONAL HD	4.775-012.0	1			9.398-237.0 / 9.398-238.0
1	PARAFUSO 4,2 X 16	6.303-199.0	6			
2	CAPA DA PISTOLA HD/HDS	5.321-052.0	1			
3	CORPO DA PISTOLA	5.427-029.0	1			
4	BASE DA VALVULA	4.581-010.0	1			
5	MOLA DA PISTOLA	5.332-050.0	1			
6	BARRA	5.107-031.0	1			
7	SELO DO ANEL 15x2,5-EPDM 70 DIN 3770	7.362-504.0	1			
8	MANGA DA PISTOLA	5.110-150.0	1			
9	ANEL DE LÁBIOS	6.365-041.0	1			
10	PARAFUSO DE FORMA	5.305-075.0	1			
11	ARRUELA	5.115-187.0	1			
12	PORCA HEXÁGONO M 4-CU 2 ISO 4032	7.311-036.0	2			
13	ALAVANCA	5.481-026.0	1			
14	TRAVA	5.481-020.0	1			
15	MANGUEIRA C/ TRAMA DE AÇO DN8 10 METROS	6.389-891.0	1			9.398-237.0 / 9.398-238.0
16	BICO TURBO SIMPLES 035	9.302-498.0	1			127V / OPCIONAL
16	BICO TURBO SIMPLES 04	9.302-494.0	1			220V / OPCIONAL
17	TUBEIRA GIRATORIA 600mm	4.760-364.0	1			9.398-237.0 / 9.398-238.0
18	O'RING 10 X 2 EPDM 70	7.362-501.0	1			
18	O'RING 10 X 2 EPDM 70 - KIT 20 PÇS	9.302-123.0	1			
19	ELEMENTO DE UNIÃO ROSCADA (PORCA CAPA)	5.401-210.0	1			
20	SELO DO ANEL 10x 2 mm HNBR Shore 80	6.363-485.0	2			
21	BICO TRIPLO 038	4.763-133.0	1			OPCIONAL
22	BOCAL DE ALTA POTÊNCIA 25034	5.765-065.0	1			127V
23	BOCAL DE ALTA POTÊNCIA 25038	5.765-067.0	1			220V