



# HD 5/12 C

**KÄRCHER**

## LISTA DE PEÇAS DE REPOSIÇÃO



LAVADORA A. P. HD 5/12 C 110V – 1.514-120.0

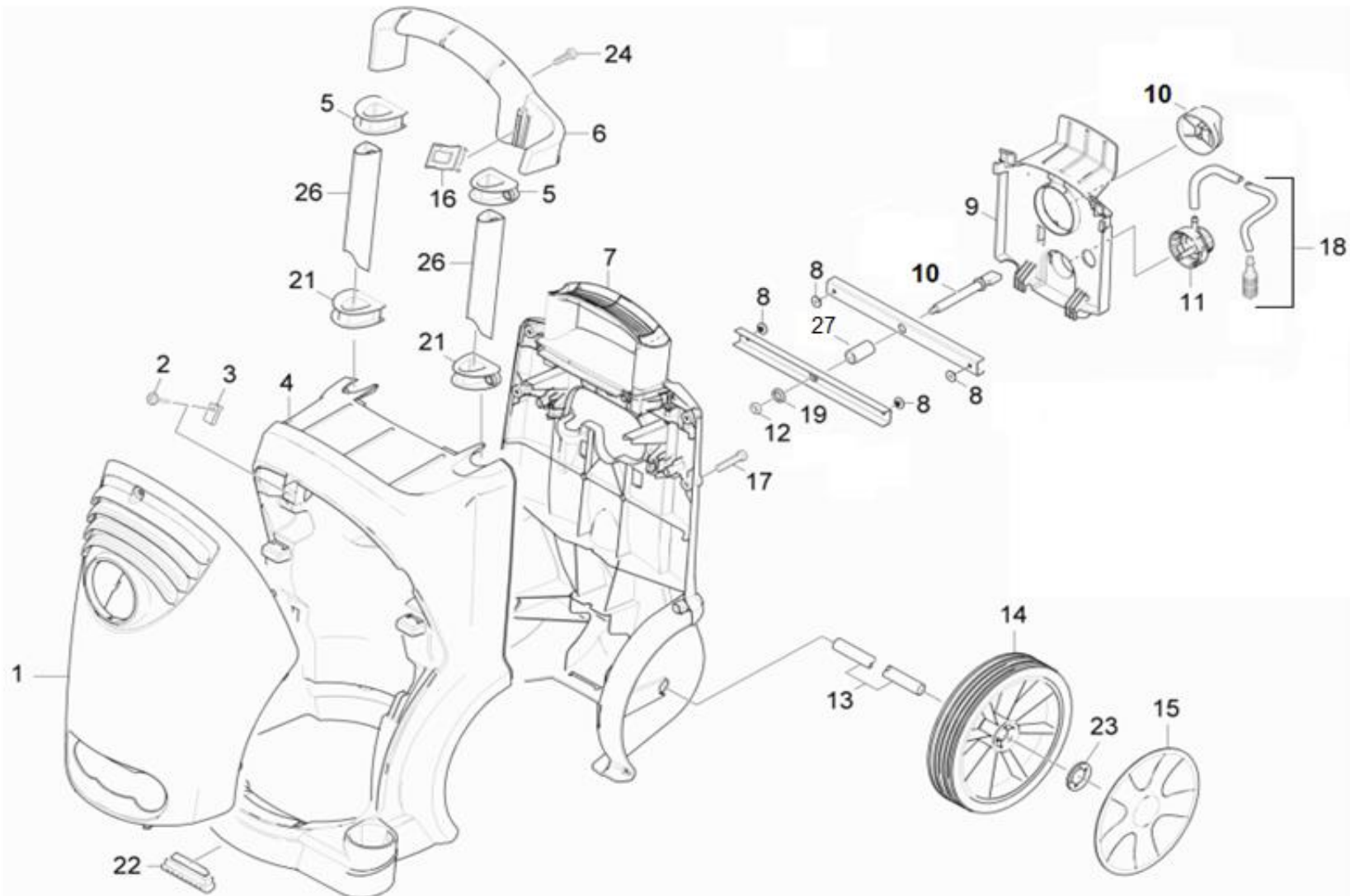
LAVADORA A. P. HD 5/12 C 220V – 1.514-115.0

*Reservados os direitos a alterações técnicas!*



# HD 5/12 C

**KÄRCHER**





# HD 5/12 C

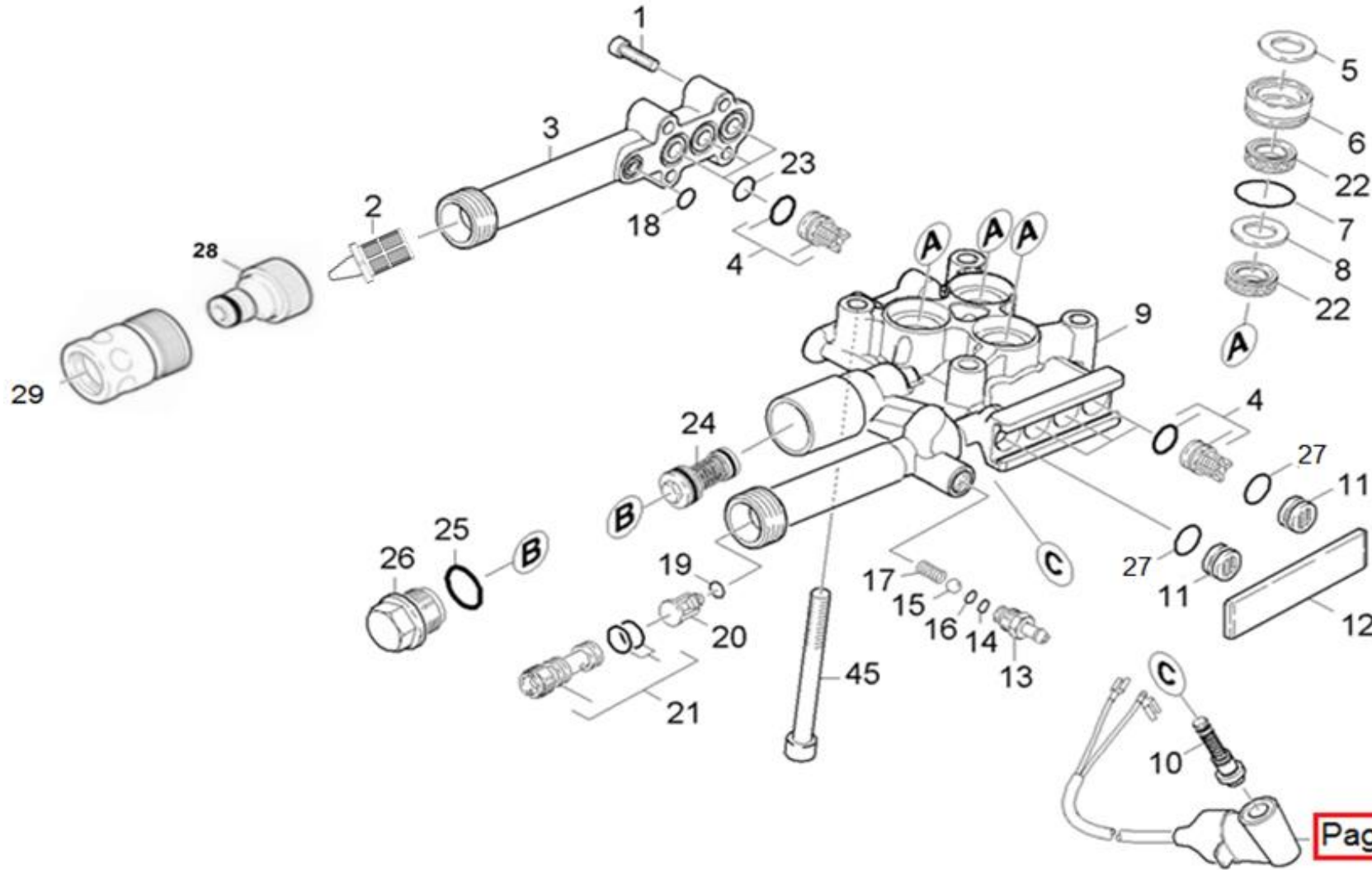
**KÄRCHER**

POS	DESCRIÇÃO	CÓDIGO	QTDE	Série desde	Série até	OBS.
1	CAPO / CINZA	5.069-394.0	1			
2	PARAFUSO DE CABEÇA BOLEADA M6 X 18	6.304-099.0	1			
3	FIXADOR	6.310-053.0	1			
4	CHASSI HD 5/12 - 1º PEÇA	5.050-206.0	1			
5	GUIA	5.032-554.0	2			
6	ALÇA	5.321-721.0	1			
7	CHASSI HD 5/12 - 2º PEÇA	5.050-207.0	1			
8	REBITE	6.315-086.0	4			
9	COBERTURA	5.032-556.0	1			
10	BOTÃO GIRATÓRIO CPL	5.326-035.0	1			
11	VALVULA DOSADORA COMPLETA	4.063-778.0	1			
13	EIXO	5.105-399.0	1			
14	RODA Ø200	6.435-662.0	2			
15	CALOTA /CINZA	5.515-356.0	2			
16	SUPORTE	5.044-216.0	2			
17	PARAFUSO AUTO AT. 5 X 20	9.386-170.0	10			
18	MANGUEIRA	9.311-512.0	1			
20	FILTRO DE DETERGENTE	5.731-609.0	1			
21	GUIA	5.032-555.0	2			
22	SUPORTE	5.057-062.0	2			
23	TRAVA DA RODA	6.343-168.0	2			
24	PARAFUSO M6 X 12	7.303-046.0	2			
27	BUCHA	5.116-091.0	1			
26	BARRA ESTRIBO DE AVANÇO	5.107-248.0	2			



# HD 5/12 C

**KÄRCHER**





# HD 5/12 C

**KÄRCHER**

POS	DESCRIÇÃO	CÓDIGO	QTDE	Série desde	Série até	OBS.
1	PARAFUSO M6x30 -8.8-R3R (In6Rd)	7.306-105.0	4			
2	FILTRO FINO CURTO (2015/17)	5.731-004.0	1			
2	FILTRO <b>KIT COM 10 PEÇAS</b>	9.302-133.0	1			
3	TAMPA DE ASPIRAÇÃO	5.064-150.0	1			
4	VÁLVULA COMPLETA	4.580-254.0	6			
5	ARRUELA	5.116-093.0	3			
6	BUCHA	5.112-726.0	3			
7	ORING 24 x 1,5	6.362-376.0	3			
8	ARRUELA	5.115-721.0	3			
9	CABEÇOTE	9.369-259.0	1			
10	JOGO DE PEÇAS REPOSIÇÃO PISTÃO	2.884-501.0	1			
11	BUCHA DE FECHAMENTO	5.132-100.0	4			
12	PLACA	5.003-062.0	1			
13	NIPLE	5.443-355.0	1			
14	O'RING 6 x 2	6.362-113.0	1			
15	ESFERA	7.401-908.0	1			
16	O'RING 5,28 x 1,78	6.362-175.0	1			
17	MOLA HELICOIDAL	5.332-258.0	1			
18	O'RING 9 x 1,5	6.362-384.0	1			
19	SELO DO ANEL 4 x 2	6.362-851.0	1			
20	VÁLVULA DE RETENÇÃO	5.584-091.0	1			
21	INJETOR COMPLETO	4.769-034.0	1			
22	ANEL RANHURADO	6.365-477.0	6			
23	O'RING 14 x 1,5	6.362-533.0	3			
24	VÁLVULA BY PASS COMPLETA	4.591-038.0	1			
25	O'RING 18 X 2,0	6.362-989.0	1			



# HD 5/12 C

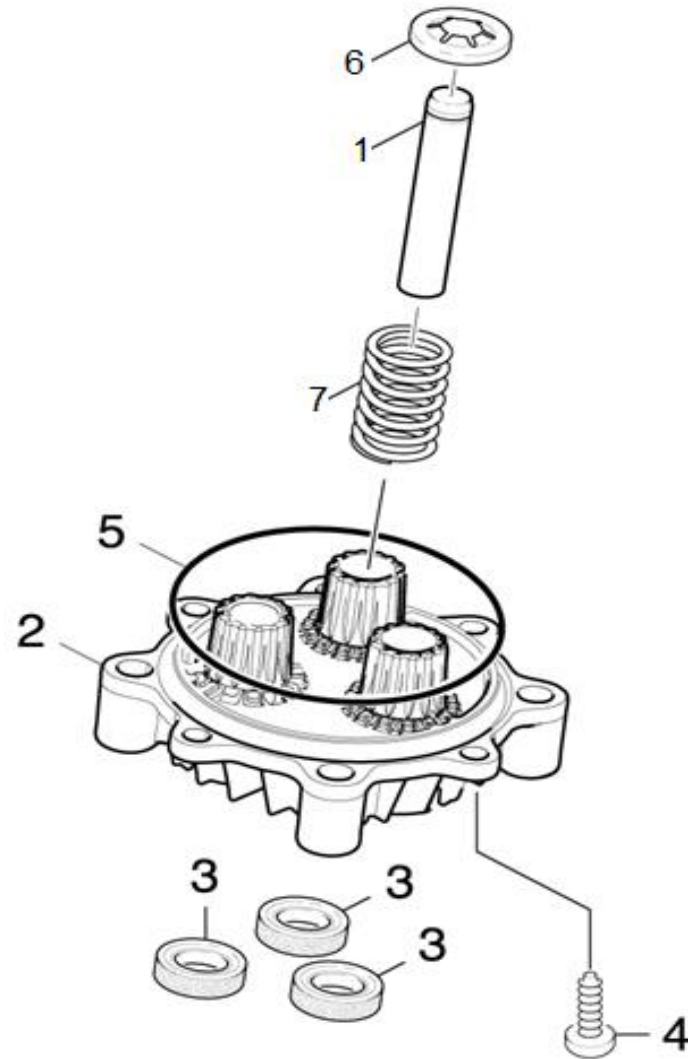
**KÄRCHER**

POS	DESCRIÇÃO	CÓDIGO	QTDE	Série desde	Série até	OBS.
26	TAMPA ROSQUEADA	5.411-172.0	1			
27	O´RING	9.376-100.0	4			
28	KIT CONECTOR 3/4" PRETO	9.303-225.0	1			
28	CONECTOR 3/4" PRETO	9.389-081.0	1			<b>GARANTIA / REPOSIÇÃO</b>
29	ENGATE AMARELO Ø1/2"	9.389-078.0	1			<b>GARANTIA / REPOSIÇÃO</b>
29	KIT ENGATE RAPIDO P/ MANG. CPL 1/2"	9.303-224.0	1			
45	PARAFUSO CABECA CILINDRICA M8x70 -8	7.306-106.0	4			



# HD 5/12 C

**KÄRCHER**





# HD 5/12 C

**KÄRCHER**

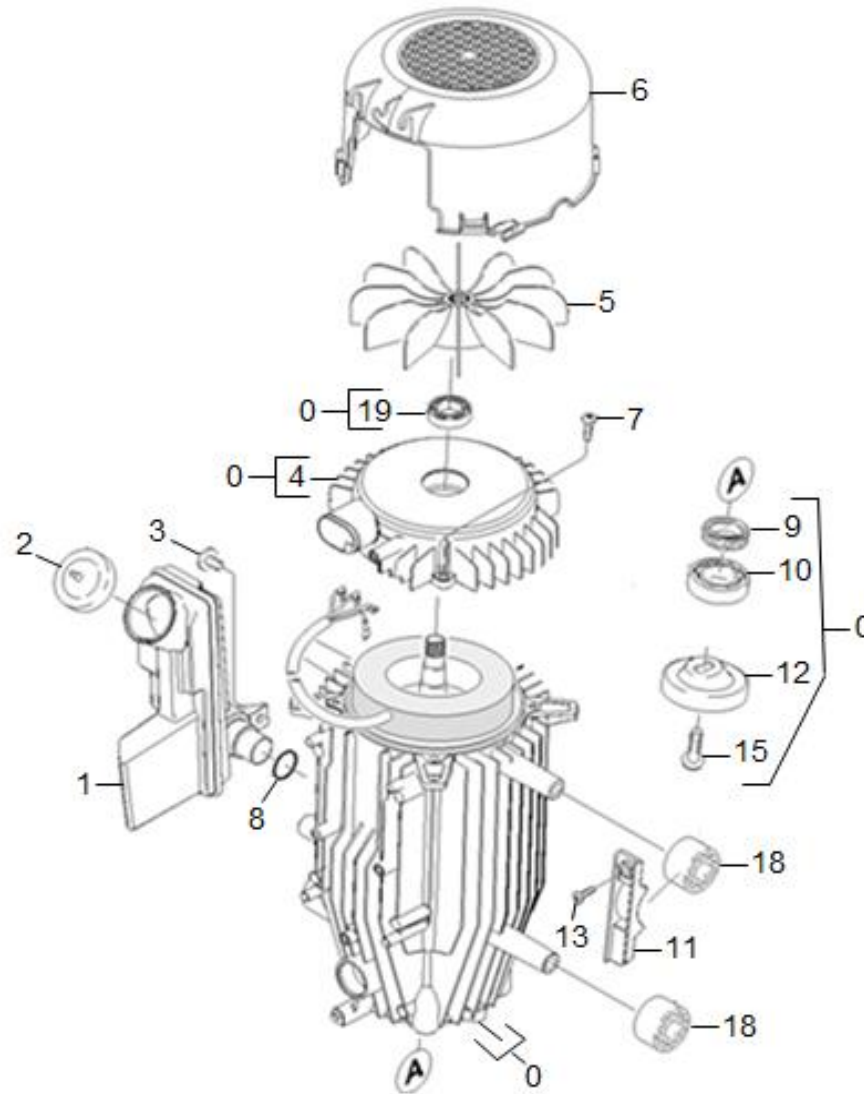
POS	DESCRIÇÃO	CÓDIGO	QTDE	Série desde	Série até	OBS.
1	PISTÃO	5.553-469.0	3			
2	GUIA DOS PISTÕES	5.061-018.0	1			
3	ANEL RASPADOR	6.365-393.0	3			
4	PARAFUSO M6 x 16	7.306-090.0	2			
5	O'RING	6.363-252.0	1			
6	ARRUELA TRAVA	5.116-092.0	3			
7	MOLA	5.332-517.0	3			





# HD 5/12 C

**KÄRCHER**





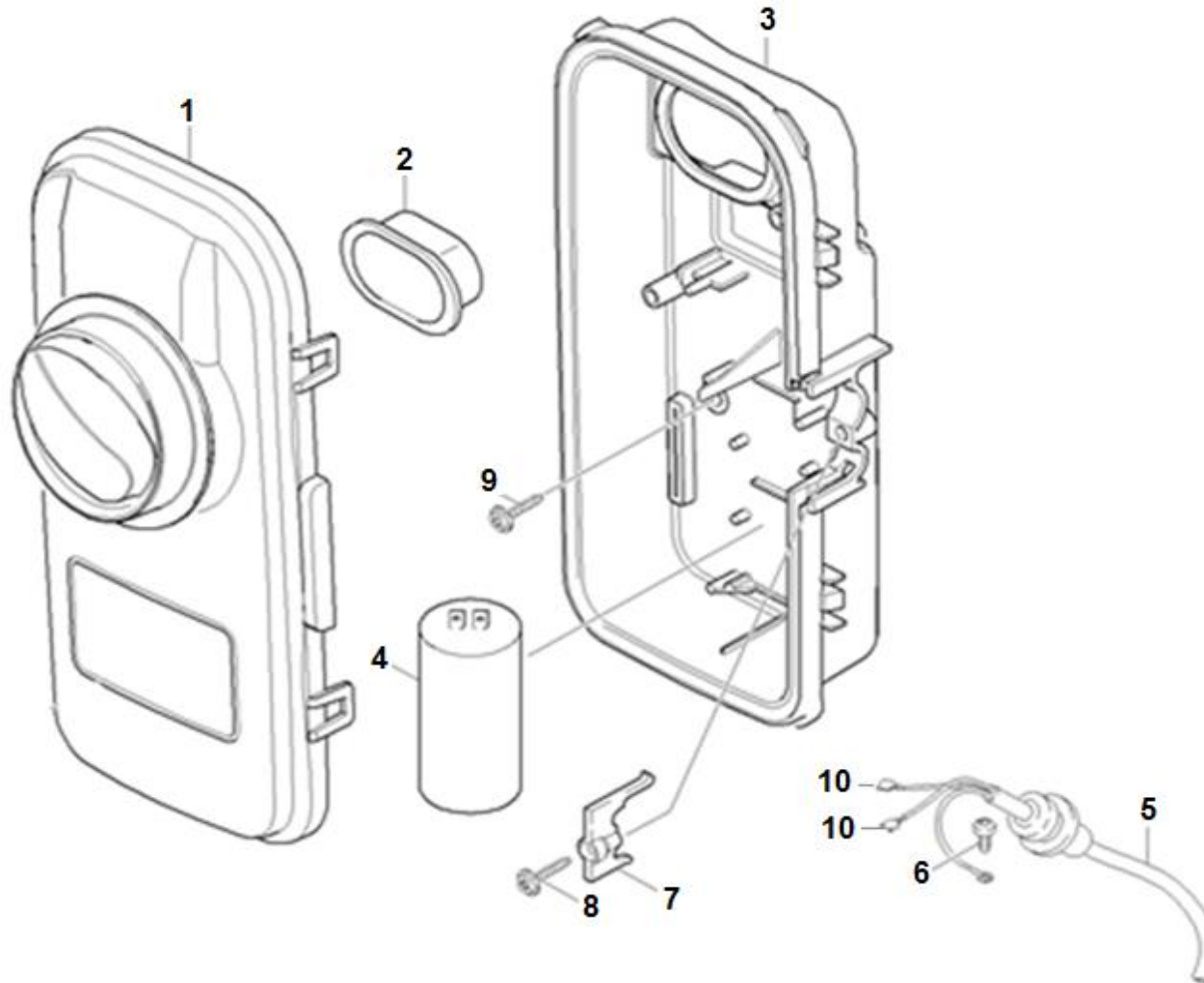
# HD 5/12 C

**KÄRCHER**

POS	DESCRIÇÃO	CÓDIGO	QTDE	Série desde	Série até	OBS.
0	MOTOR COMPLETO 1,5KW 60Hz <b>220V</b>	9.302-454.0	1			<b>GARANTIA / REPOSIÇÃO</b>
0	MOTOR COMPLETO HD 5/12 <b>127V</b>	9.303-261.0	1			<b>GARANTIA / REPOSIÇÃO</b>
1	TANQUE DE ÓLEO	5.070-639.0	1			
2	TAMPA	9.340-276.0	1			
3	PARAFUSO M5 x 15	6.303-153.0	1			
4	TAMPA	5.094-127.0	1			
5	HÉLICE	5.600-060.0	1			
6	DIRECIONADOR DE AR	5.692-070.0	1			
7	PARAFUSO M5 x 20	9.086-153.0	4			
8	O'RING 19 x 2	6.362-161.0	1			
9	RETENTOR	7.367-001.0	1			
10	ROLAMENTO DE ESFERAS 6304	7.401-155.0	1			
11	PEÇA DE MONTAGEM	5.802-288.0	2			
12	KIT DISCO OSCILANTE	9.302-510.0	1			
13	PARAFUSO 5 x 20	9.386-170.0	2			
15	PARAFUSO M8 x 16	9.086-169.0	1			
18	AMORTECEDOR DE BORRACHA	5.767-005.0	4			
19	ROLAMENTO DE ESFERAS 6202	7.401-128.0	1			



# HD 5/12 C





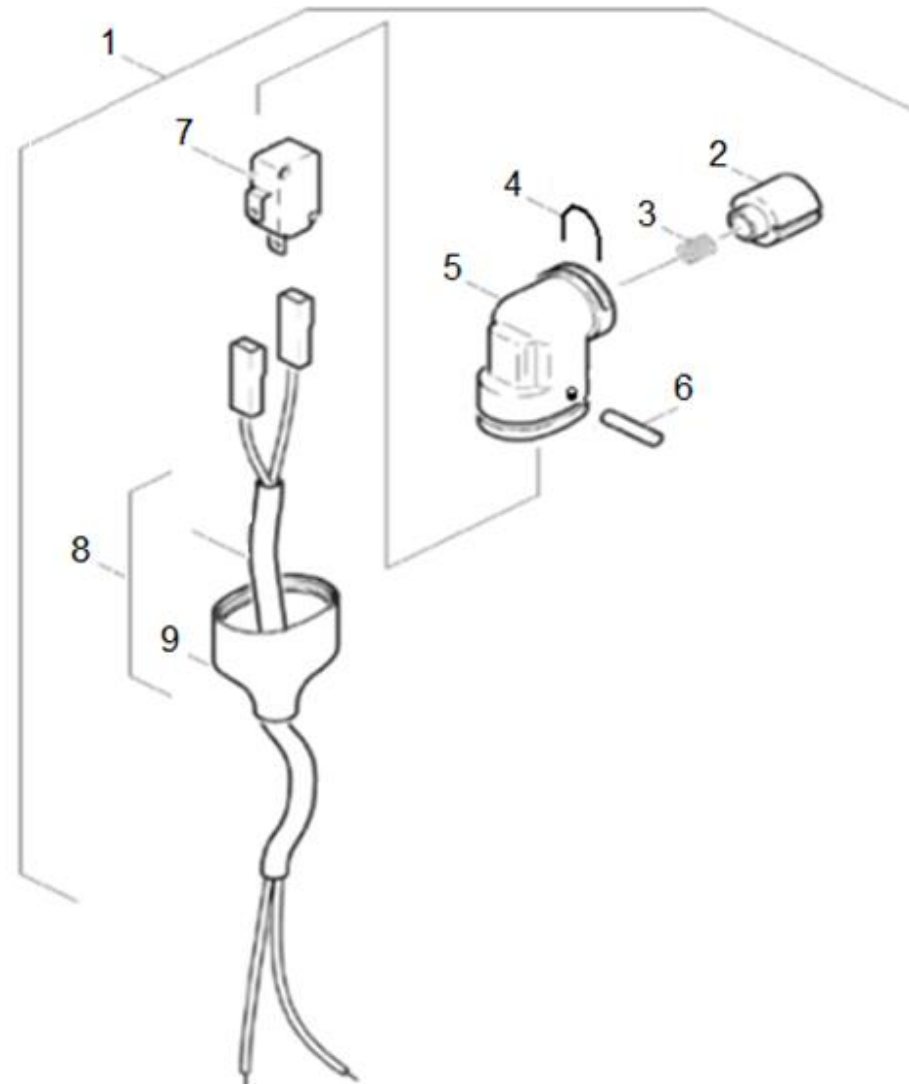
# HD 5/12 C

**KÄRCHER**

POS	DESCRIÇÃO	CÓDIGO	QTDE	Série desde	Série até	OBS.
1	INTERRUPTOR COMPLETO 220V /AMARELO	4.744-265.0	1			
1	INTERRUPTOR COMPLETO 110V /AMARELO	4.744-266.0	1			
2	JUNTA PERFILADA	5.365-181.0	1			
3	CORPO DA CAIXA ELÉTRICA	5.061-000.0	1			
4	CAPACITOR <b>25uF/450V</b>	9.385-052.0	1			<b>220V</b>
4	CAPACITOR <b>70uF</b>	9.385-085.0	1			<b>127V</b>
5	CABO COMPLETO 3x1,5 mm <sup>2</sup> 5M NEOPRENE *BR	9.384-102.0	1			<b>127/220V</b>
6	PARAFUSO M4 x 10	9.086-218.0	1			
7	ELEMENTO DA BRAÇADEIRA	5.263-051.0	1			
8	PARAFUSO 5 x 25	7.303-109.0	1			
9	PARAFUSO M5 x 15	6.303-153.0	3			
10	TERMINAL BANDEIRA	9.383-058.0	2			



# HD 5/12 C





# HD 5/12 C

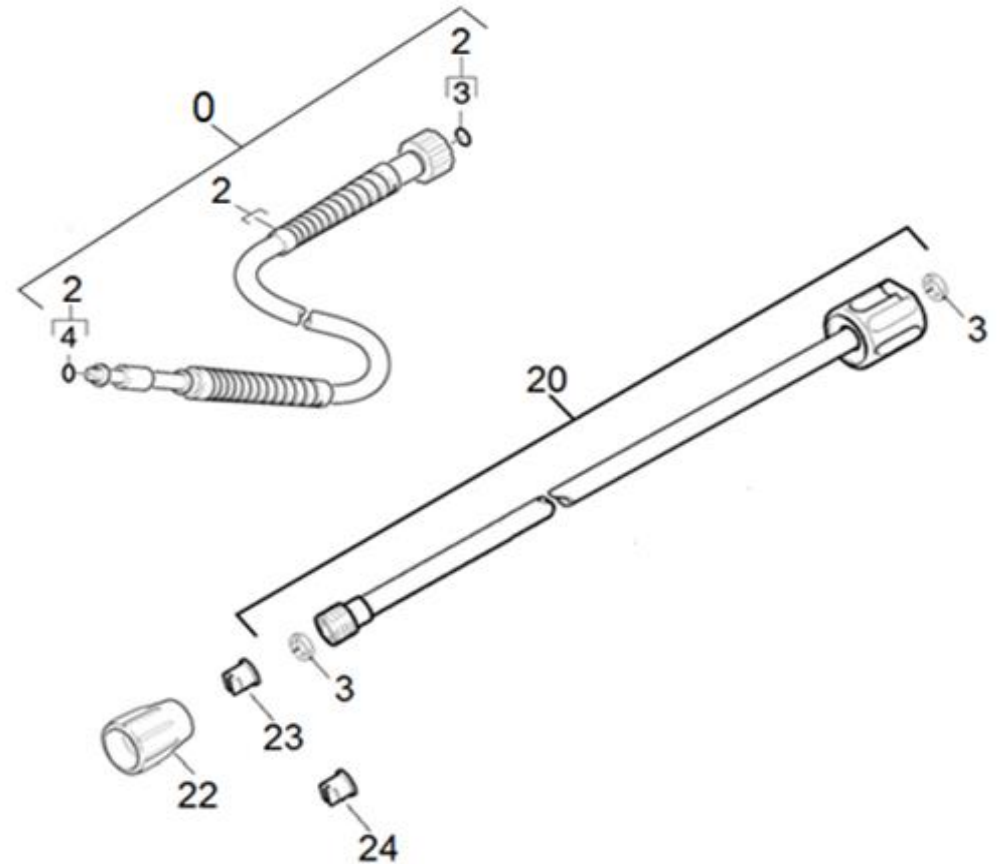
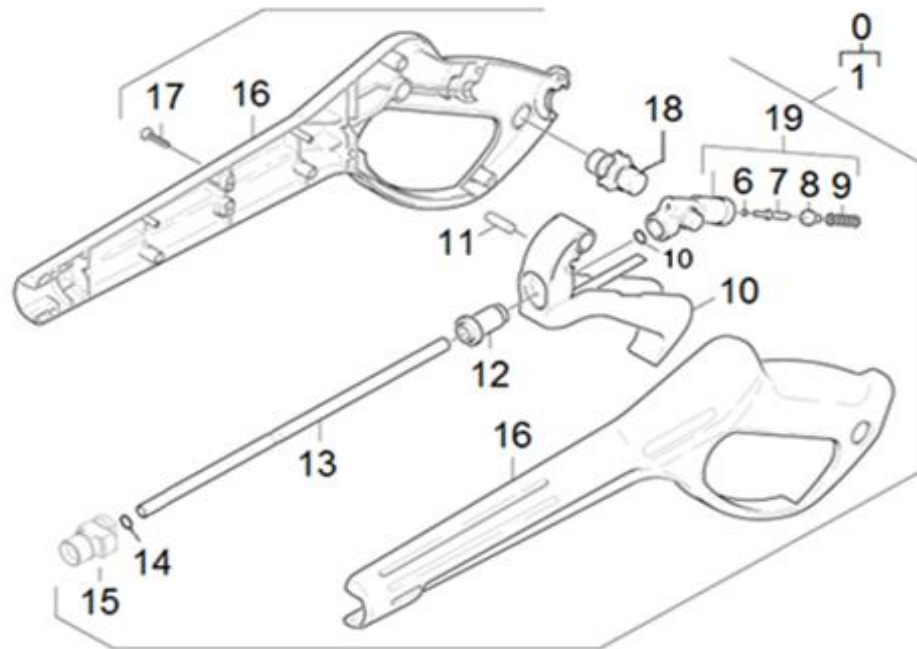
**KÄRCHER**

POS	DESCRIÇÃO	CÓDIGO	QTDE	Série desde	Série até	OBS.
1	STOP TOTAL HD5/12 10A	9.310-015.0	1			
2	CONSOLA	5.053-051.0	1			
3	MOLA	5.332-322.0	1			
4	TRAVA STOP TOTAL	5.034-494.0	1			
5	SUORTE DO MICRO	5.042-860.0	1			
6	PINO RANHURADO 3,0 X 20-KU	7.314-664.0	1			
7	MICROINTERRUPTOR	6.631-807.0	1			
8	CHICOTE ELÉT. STOP TOTAL HD5/12 16A CPL	9.310-080.0	1			
9	PEÇA DE PROTECÇÃO	5.394-388.0	1			



# HD 5/12 C

**KÄRCHER**





## HD 5/12 C

**KÄRCHER**



Inclusão da arruela de inox 5.115-679.0 no conjunto da pistola com mangueira 9.311-849.0

Verificar número de série





# HD 5/12 C

**KÄRCHER**

POS	DESCRIÇÃO	CÓDIGO	QTDE	Série desde	Série até	OBS.
0	PIST. C/ MANGUEIRA BORRACHA HD 585 REP	9.311-849.3	1	100755 / 105271		1.514-120.0 / 1.514-115.0
*	ARRUELA	5.115-679.0	1	100950	101035	1.514-120.0
1	CONJUNTO PISTOLA	9.311-032.3	1			
2	MANG. BORRACHA A.P DN6 200 BAR 7,5 MTS	9.389-340.0	1	100755 / 105271		1.514-120.0 / 1.514-115.0
3	O-RING 10X2 EPDM 70	7.362-501.0	3			
4	O'RING COMPLETO	6.362-422.0	1			
5	O'RING 2,6X1,6	7.362-502.0	1			
6	HASTE	9.369-158.0	1			
7	PRATO DA VALVULA	5.582-058.0	1			
8	MOLA	5.332-157.0	1			
9	O'RING 7,59X2,62	6.362-479.0	1			
10	GATILHO C/ PINO	9.315-005.0	1			
11	PINO DO GATILHO	5.314-082.0	1			
12	BUCHA DA PISTOLA	5.110-539.0	1			
13	TUBO INOX	9.368-486.0	1			
14	SELO DO ANEL 7,65X1,78 - NBR 90	6.362-182.0	1			
15	TERMINAL COM ROSCA	9.369-231.0	1			
16	CAPA DA PISTOLA	9.340-201.0	1			
17	PARAFUSO 3,5 X 13	9.386-119.0	9			
18	TRAVA DO GATILHO	5.481-189.0	1			
19	CORPO DA PISTOLA	9.311-312.0	1			
20	TUBEIRA 400MM	9.303-128.0	1			
21	ARRUELA DE ENCOSTO	9.344-001.0	1			
22	ELEMENTO DE UNIÃO ROSCADA	5.401-210.0	1			
23	BOCAL DE ALTA POTÊNCIA 25036	5.765-070.0	1			
24	BICO POWER 25250	9.371-008.0	1			BAIXA PRESSÃO / DETERGENTE