



# HD 10/18 MAXI



## LISTA DE PEÇAS DE REPOSIÇÃO



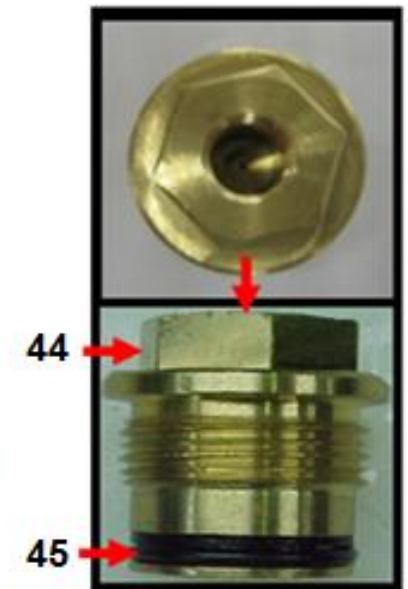
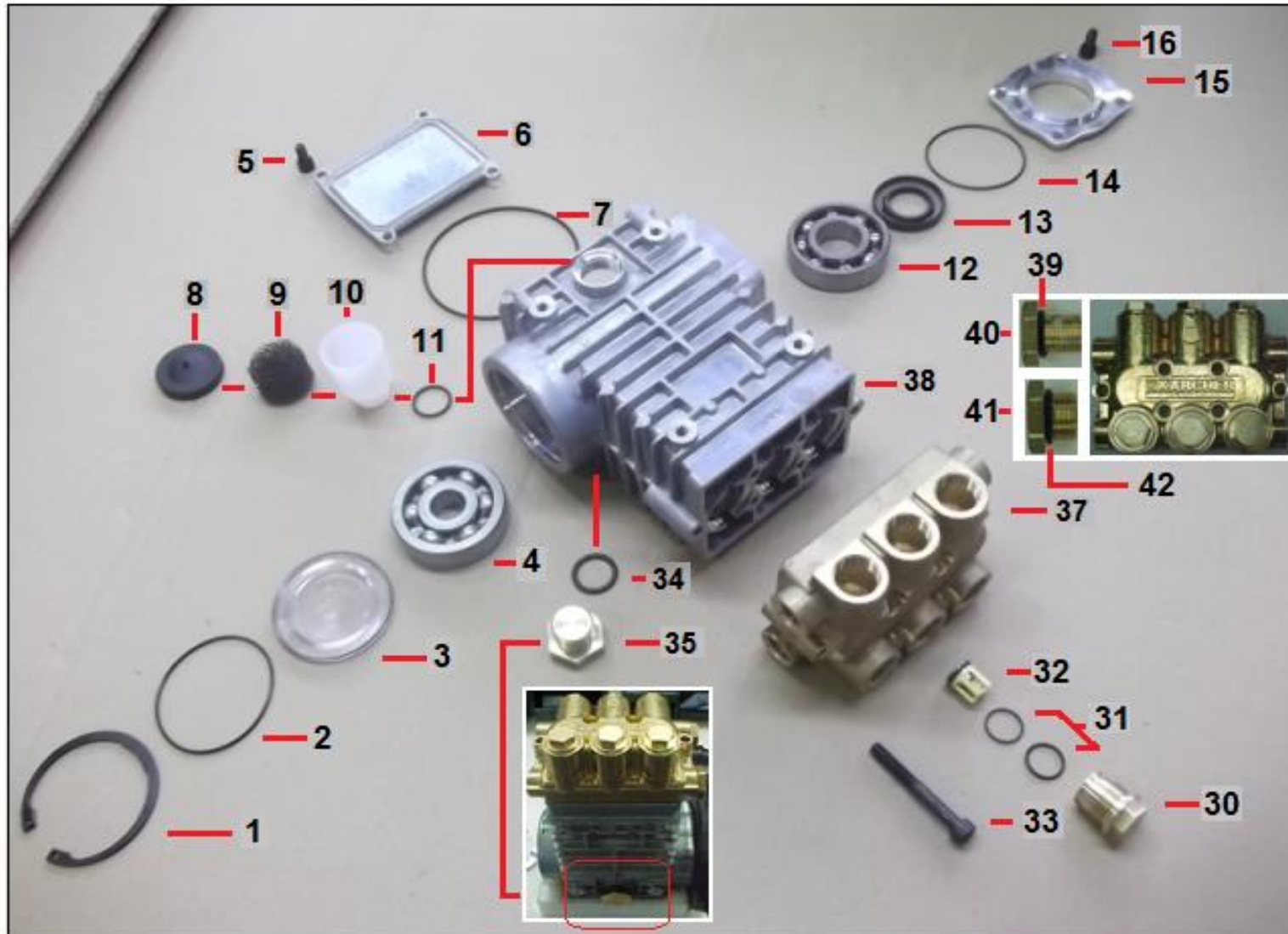
- LAVADORA A.P. HD 10/18 MAXI 220V/60Hz 3~ - 1.944-885.0
- LAVADORA A.P. HD 10/18 MAXI 380V/60Hz 3~ - 1.944-893.0
- LAVADORA A.P. HD 10/18 MAXI 440V/60Hz 3~ - 1.944-894.0
- LAVADORA A.P. HD 10/18 MAXI 220V/50Hz 3~ - 1.944-891.0
- LAVADORA A.P. HD 10/18 MAXI 380V/50Hz 3~ - 1.944-892.0

*Reservados os direitos a alterações técnicas!*



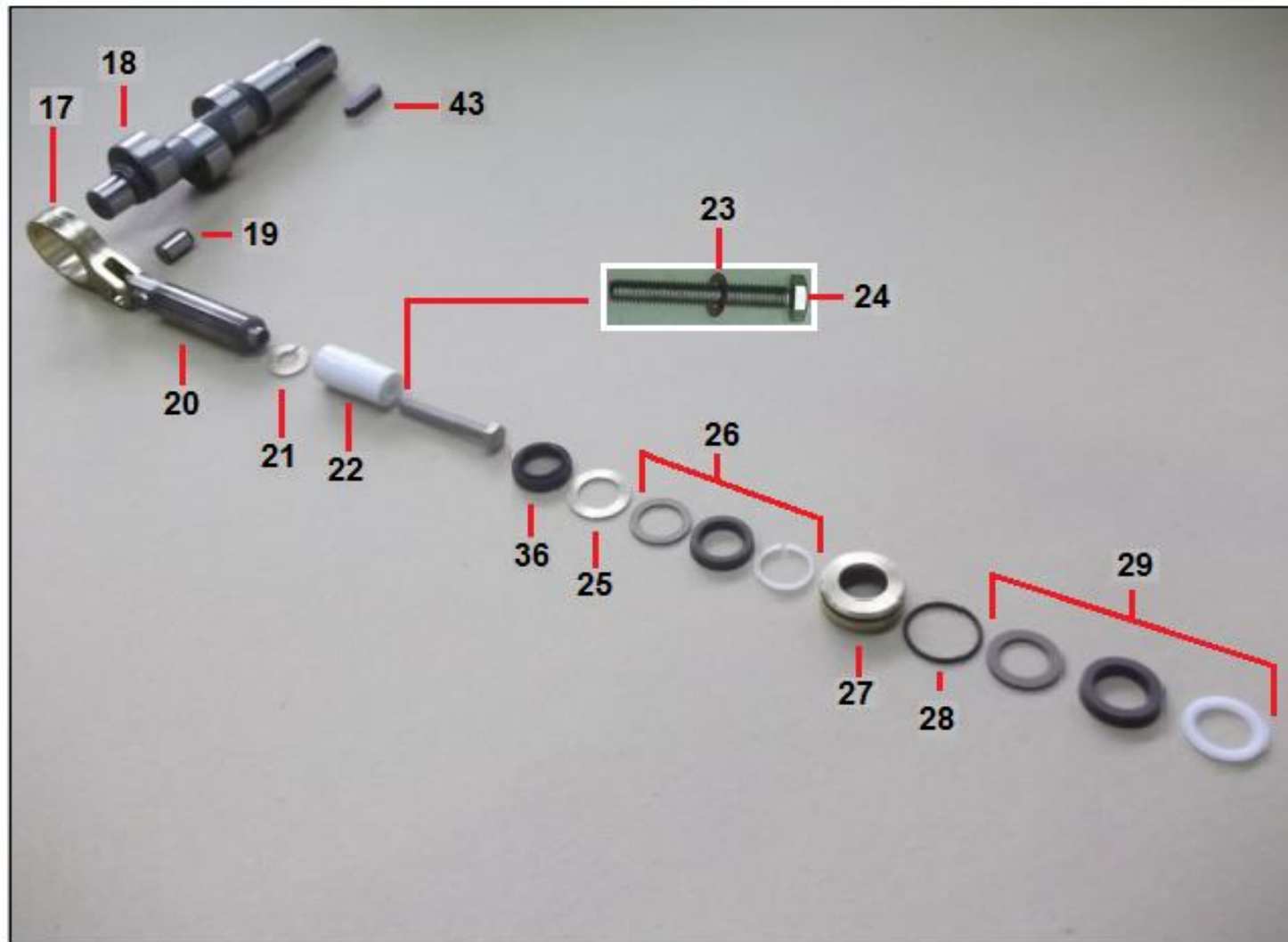
# HD 10/18 MAXI

**KÄRCHER**





# HD 10/18 MAXI





# HD 10/18 MAXI

**KÄRCHER**

POS	DESCRIÇÃO	CÓDIGO	QTDE	Série desde	Série até	OBS.
1	ANEL TRAVA	7.343-060.0	1			
2	O'RING 68X2XNBR 70	6.362-501.0	1			
3	TAMPA LATERAL	5.411-173.0	1			
4	ROLAMENTO 6404 - SKF	6.401-398.0	1			
5	PARAFUSO M8 X 16	7.306-040.0	4			
6	TAMPA DO BLOCO	5.064-171.0	1			
7	O'RING 107,62 X 2,62 X NRB 70	6.362-796.0	1			
8	TAMPA	5.063-195.0	1			
9	FILTRO	5.132-107.0	1			
10	RESERVATÓRIO ÓLEO	5.070-194.0	1			
11	O'RING 22,3 X 2,4 NBR 70	6.362-168.0	1			
12	ROLAMENTO 6306 - SKF	6.401-397.0	1			
13	RETENTOR D 52mm	6.367-099.0	1			
14	O'RING 68X2XNBR 70	6.362-501.0	1			
15	TAMPA VIRABREQUIM	5.064-172.0	1			
16	PARAFUSO M8 X 16	7.306-040.0	4			
17	BIELA	5.551-024.0	3			
18	VIRABREQUIM	5.103-039.0	1			
19	PINO DO PISTÃO	6.316-131.0	3			
20	PISTÃO	5.553-483.0	3			
21	ARRUELA	5.116-114.0	6			
22	BUCHA CERÂMICA	5.553-485.0	3			
23	ANEL DE VEDAÇÃO	7.362-029.0	3			
24	PARAFUSO SEXT M8 X 55	7.306-238.0	3			
25	ARRUELA D 16mm	5.116-131.0	3			
26	JOGO DE VEDAÇÃO	6.365-496.0	3			



# HD 10/18 MAXI

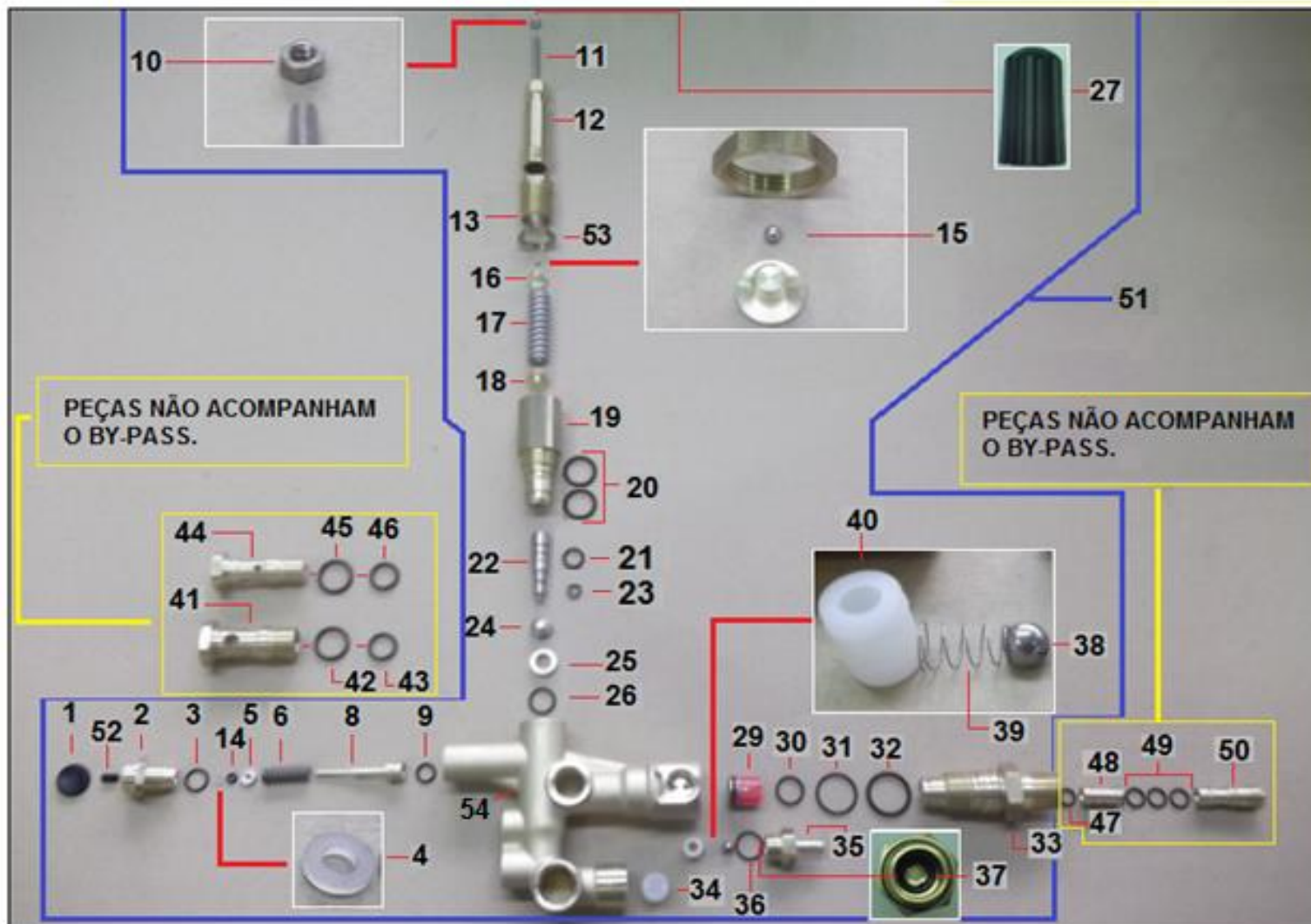
**KÄRCHER**

POS	DESCRIÇÃO	CÓDIGO	QTDE	Série desde	Série até	OBS.
27	BUCHA	5.112-754.0	3			
28	O'RING 28 X 2 NBR 78	6.362-463.0	3			
29	JOGO DE VEDAÇÃO	6.365-494.0	3			
30	PARAFUSO VALVULA	5.583-125.0	6			
31	O'RING CPL	6.362-500.0	6			
32	VÁLVULA COMPLETO	4.580-295.0	6			
33	PARAFUSO M8 X 60	7.306-047.0	6			
34	O'RING 21,5 X 3,2 NBR 70	6.363-319.0	1			
35	PARAFUSO BUJÃO	5.411-177.0	1			
36	ANEL RASPADOR	6.365-052.0	3			
37	CABEÇOTE	5.550-314.0	1			
38	CAIXA CARTER (USINADO)	9.369-411.0	1			
39	O-RING 15,3 x 2,4-NBR 70	6.362-153.0	1			
40	TAMPÃO 3/8"	9.369-160.0	1			
41	TAMPÃO 1/2"	9.369-161.0	1			
42	O-RING 17,12X 2,62-NBR 70	6.362-496.0	1			
43	CHAVETA	7.318-042.0	1			
44	PARAFUSO VÁLVULA	9.369-168.0	1			
45	O'RING	6.362-500.0	1			
*	BOMBA COMPLETA - 60Hz	3.533-059.0	1			
*	CONNJUNTO DE BOMBA D18	3.533-036.0	1			



# HD 10/18 MAXI

**KÄRCHER**





# HD 10/18 MAXI

**KÄRCHER**

POS	DESCRIÇÃO	CÓDIGO	QTDE	Série desde	Série até	OBS.
1	DIAFRAGMA	5.367-030.0	1			
2	PARAFUSO PISTÃO CONTROLE	5.411-162.0	1			
3	O'RING 11 X 1,5	6.362-577.0	1			
4	ANEL ANTI EXTRUSÃO	5.114-513.0	1			
5	ARRUELA	5.115-999.0	1			
6	MOLA	5.332-511.0	1			
8	PISTÃO	5.553-571.0	1			
9	O'RING 8,73 X 1,78	6.362-566.0	1			
10	PORCA SEXTAVADA M5	7.311-002.0	1			
11	PINO ROSQUEADO M5 X 40	7.307-017.0	1			
12	PARAFUSO SEXTAVADO	5.304-070.0	1			
13	PARAFUSO VAZADO	5.404-076.0	1			
14	O'RING 2,90 X 1,78	6.363-241.0	1			
15	ESFERA 4 D	7.401-921.0	1			
16	DISCO DE VALVULA	5.582-121.0	1			
17	MOLA	5.332-511.0	1			
18	PINO DA VALVULA	5.584-114.0	1			
19	PARAFUSO REGULAGEM	5.402-698.0	1			
20	O'RING 13,94 X 2,62 NBR 70	6.362-598.0	2			
21	O'RING 8,74 X 1,78	6.362-953.0	1			
22	PISTÃO	5.553-489.0	1			
23	O'RING 5,13 X 1,24	6.362-368.0	1			
24	PRATO DA VALVULA	5.584-135.0	1			
25	SEDE DA VALVULA	5.581-302.0	1			
26	O'RING 13 X 2	6.362-381.0	1			
27	MANÍPULO	5.321-579.0	1			
29	VALVULA COMPLETA	4.580-594.0	1			



# HD 10/18 MAXI

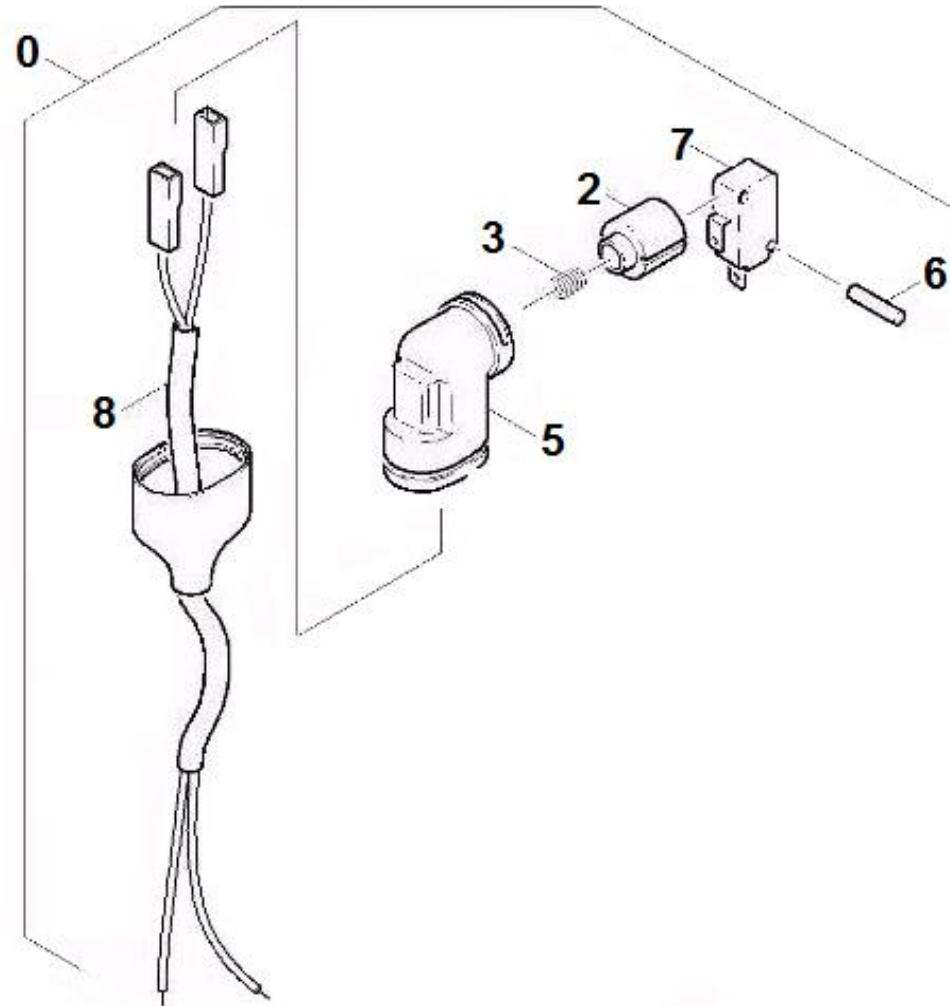
**KÄRCHER**

POS	DESCRIÇÃO	CÓDIGO	QTDE	Série desde	Série até	OBS.
30	O'RING 14 X 1,78	6.362-395.0	1			
31	O'RING 21,5 X 1,78	6.362-833.0	1			
32	O'RING 21,89 X 2,62	6.362-550.0	1			
33	CONEXÃO	5.402-701.0	1			
34	FILTRO DE ENTRADA	6.414-252.0	1			
35	NIPLE	5.402-712.0	1			
36	O'RING 14X1,5 NBR 70	6.362-533.0	1			
37	O'RING 6X2 FMP 90	6.362-383.0	1			
38	ESFERA D 7mm	7.401-908.0	1			
39	MOLA VÁLVULA DETERGENTE	5.332-124.0	1			
40	TUBO	5.028-692.0	1			
41	PARAFUSO VAZADO	5.304-087.0	1			
42	O'RING 18X2	6.362-989.0	1			
43	O'RING 17,12X 2,62-NBR 70	6.362-496.0	1			
44	PARAFUSO VAZADO	5.304-086.0	1			
45	O'RING 13X2	6.363-003.0	1			
46	SELO DO ANEL 13,94 X 2,62 NBR 90	9.376-041.0	1			
47	O'RING 8X1,5	6.362-388.0	1			
48	BICO INJETOR	5.769-143.0	1			
49	O'RING 9X1,5	6.362-384.0	3			
50	INJETOR DE DETERGENTE	5.769-141.0	1			
51	VÁLVULA CONTROLADORA CPL	4.580-634.0	1			
52	MANGA	5.110-947.0	1			
53	PORCA HEXÁGONO M22X1,5	5.311-204.0	1			
54	CORPO DO BY-PASS	5.427-405.0	1			





# HD 10/18 MAXI





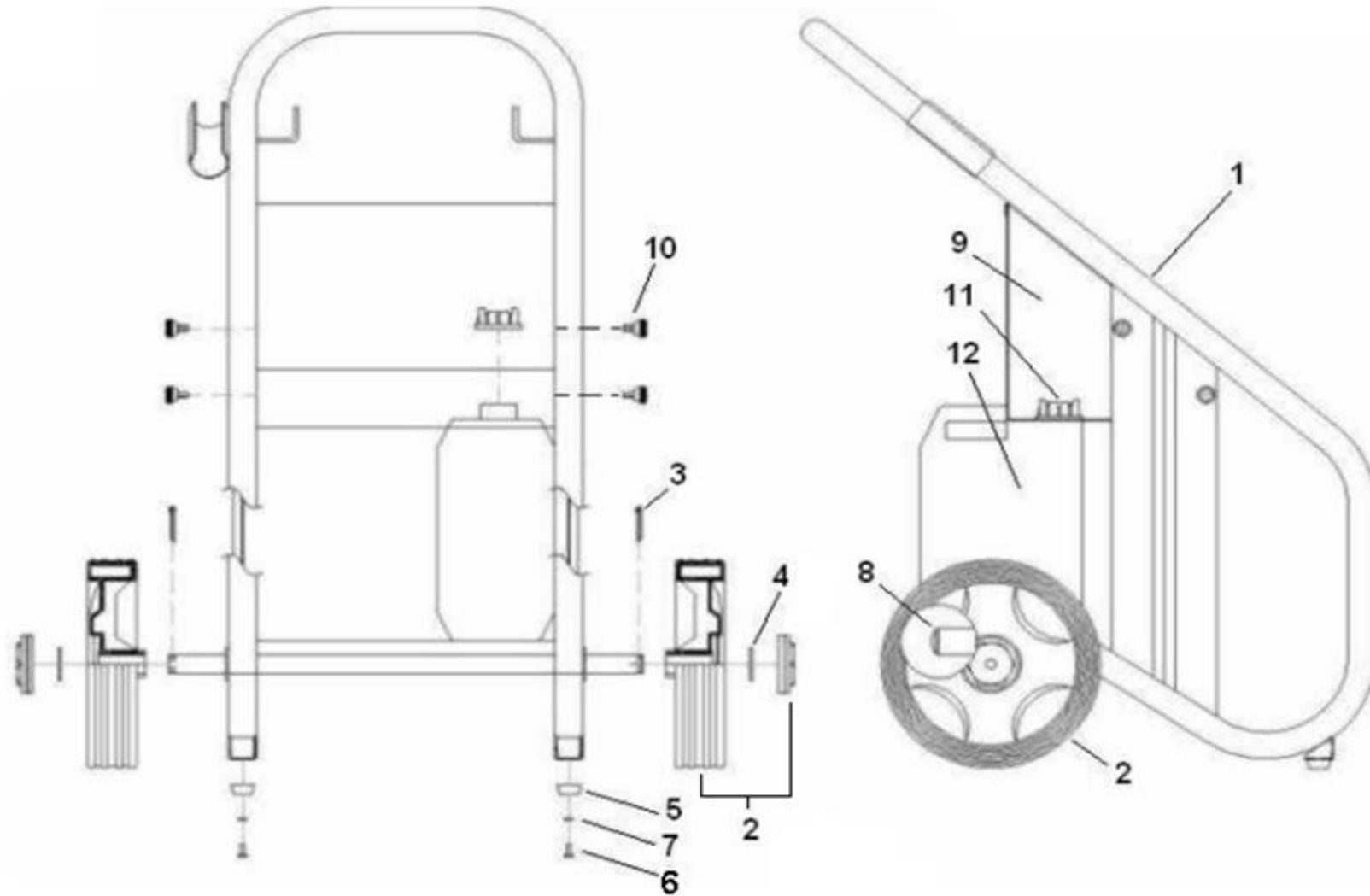
# HD 10/18 MAXI

**KÄRCHER**

POS	DESCRIÇÃO	CÓDIGO	QTDE	Série desde	Série até	OBS.
0	STOP TOTAL HD MAXI / CLASSIC 16A	9.310-130.0	1			
2	CONSOLE	5.053-051.0	1			
3	MOLA	5.332-322.0	1			
4	TRAVA DO STOP TOTAL	5.034-494.0	1			
5	SUPORTE DO MICRO	5.042-860.0	1			
6	PINO RANHURADO	7.314-664.0	1			
7	MICROINTERRUPTOR	6.631-807.0	1			
8	CABO ELÉTRICO	6.647-818.0	1			



# HD 10/18 MAXI





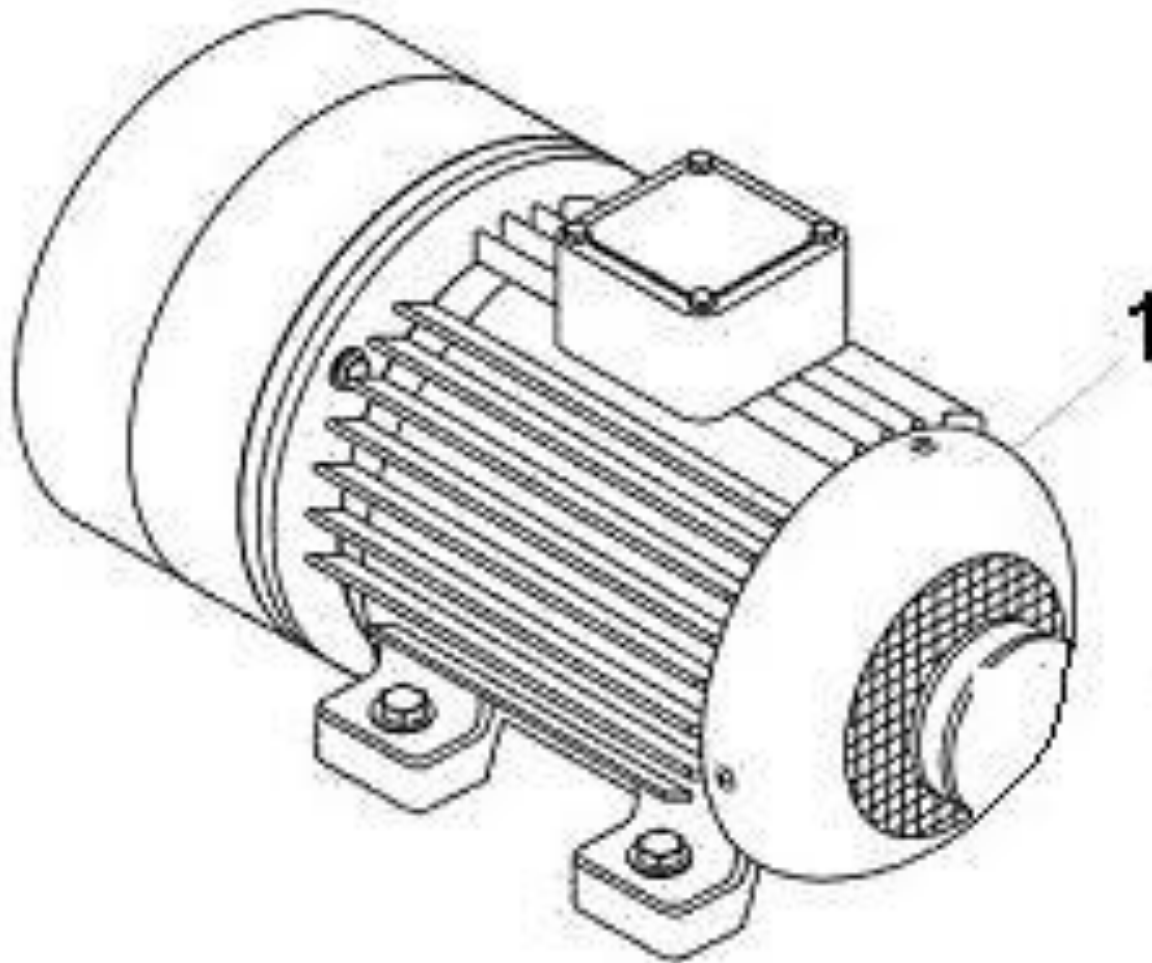
# HD 10/18 MAXI

**KÄRCHER**

POS	DESCRIÇÃO	CÓDIGO	QTDE	Série desde	Série até	OBS.
1	CHASSI	9.311-314.0	1			
2	RODA CPL	9.340-557.0	2			
3	CUPILO	7.316-344.0	2			
4	ARRUELA TRAVA	9.386-084.0	2			
5	APOIO DE BORRACHA	5.057-025.0	2			
6	PARAFUSO M5 X 12	9.386-154.0	2			
7	ARRUELA	7.312-041.0	2			
8	PLUG PARA TUBO 32mm	9.376-030.0	2			
9	SUORTE PARA ACESSÓRIOS	9.311-317.0	1			
10	KNOB M6 X 20	9.386-136.0	4			
11	TAMPA	9.340-393.0	1			
12	RESERVATÓRIO COM TAMPA	9.311-345.0	1			



# HD 10/18 MAXI





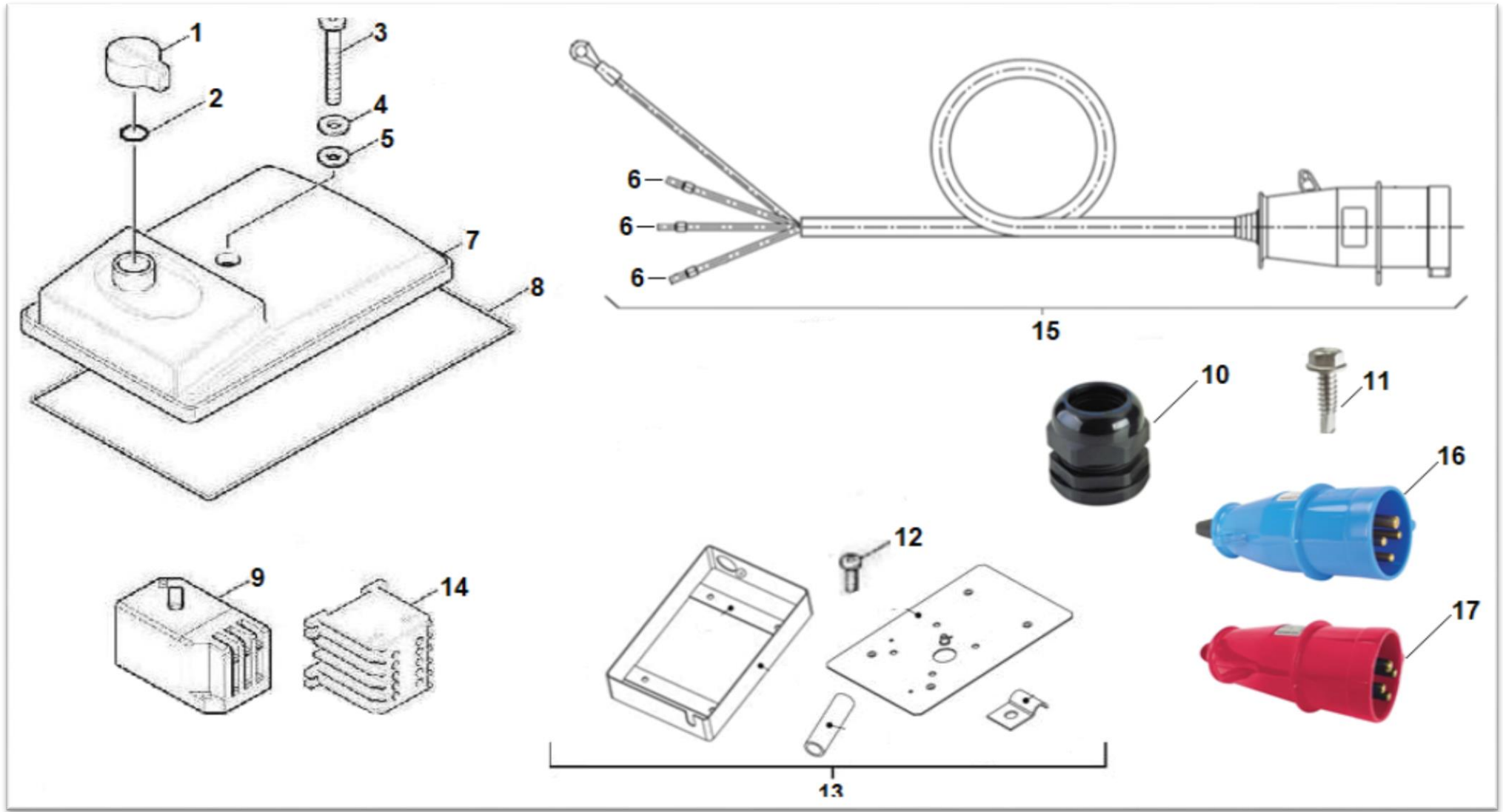
# HD 10/18 MAXI

**KÄRCHER**

POS	DESCRIÇÃO	CÓDIGO	QTDE	Série desde	Série até	OBS.
1	MOTOR 7,5CV - 220/380V 60Hz 3~	9.311-998.0	1			
1	MOTOR 7,5CV - 440V 60Hz 3~	9.311-999.0	1			
1	MOTOR 5,5CV IV POLOS 220/380V 50Hz 3~	9.311-336.0	1			



# HD 10/18 MAXI





# HD 10/18 MAXI

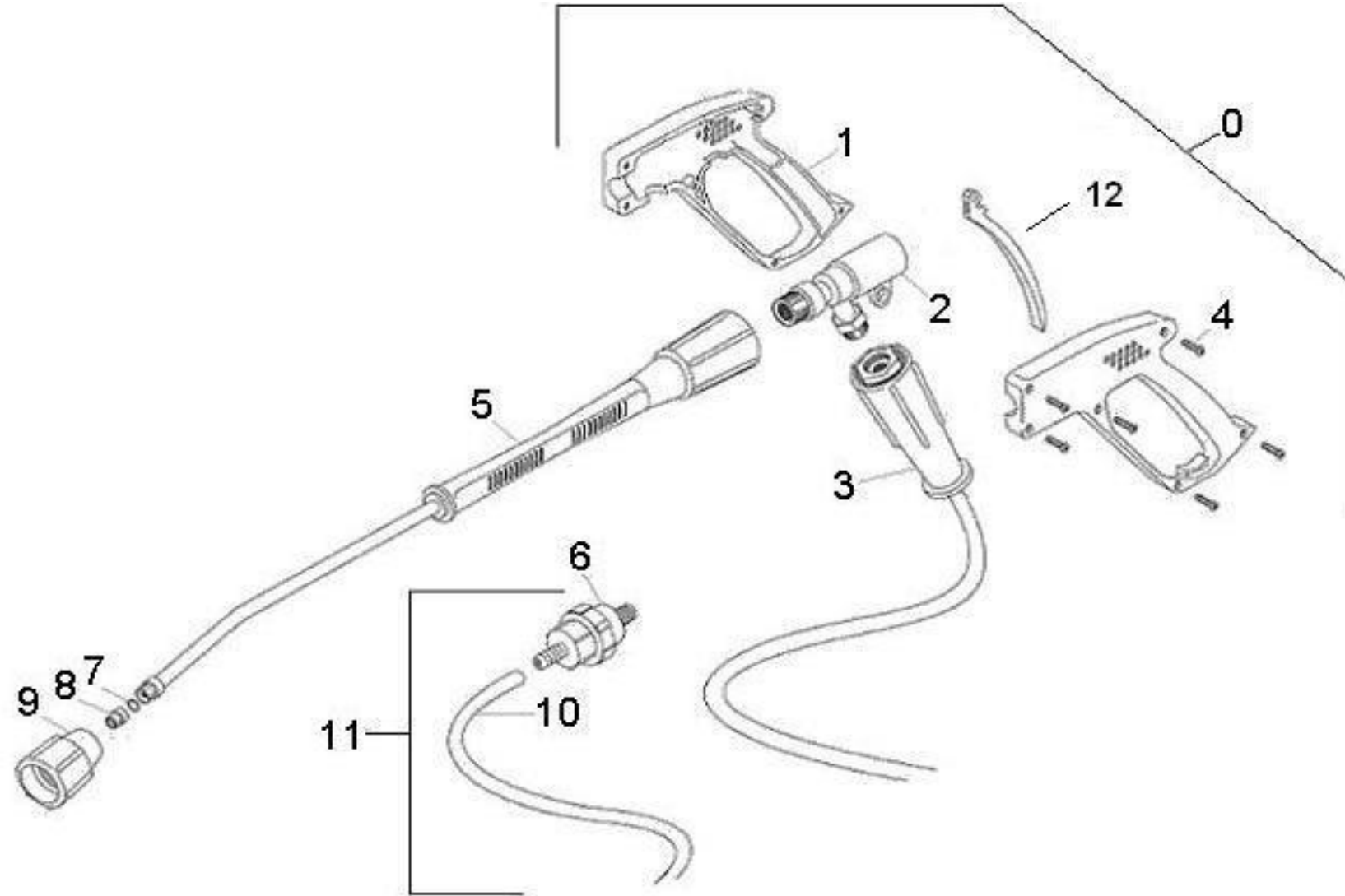
**KÄRCHER**

POS	DESCRIÇÃO	CÓDIGO	QTDE	Série desde	Série até	OBS.
1	MANÍPULO	5.321-556.0	1			
2	Selo do anel 10,0 x 2,4 NBR 70	6.472-112.0	1			
3	PARAFUSO	9.386-135.0	1			
4	Arruela 5-200HV-A3E ISO 7090	7.312-002.0	1			
5	ARRUELA 12X5X2,0	6.362-254.0	1			
6	TERMINAL ILHOS (P/ BITOLA 2,5mm <sup>2</sup> )	6.641-021.0	6			
7	TAMPA CAIXA ELÉTRICA	5.063-522.0	1			
8	VEDAÇÃO	6.273-117.0	1			
9	INTERRUPTOR DE PROTECAO DO MOTOR	6.631-196.0	1			220V
9	INTERRUPTOR DE PROTECAO DO MOTOR	6.631-190.0	1			380V / 440V
10	PRENSA CABO PG 13,5	9.383-003.0	1			
11	PARAFUSO CAB. SEXTAVADA 4,2 X 25	9.386-077.0	2			
12	PARAFUSO PCCFC M5 X 12	9.386-154.0	5			
13	CAIXA ELÉTRICA	9.311-319.0	1			
14	CONTATOR 25A/220V - LC1E2510M7	9.385-243.0	1			
14	CONTATOR 18A/380V - LC1E1810M7	9.385-241.0	1			
14	CONTATOR 440V	9.385-234.0	1			
15	CABO 2,5mm <sup>2</sup> c/ PLUG 32A 220V	9.311-869.0	1			
15	CABO COM PLUG 1,5MM <sup>2</sup> 380/440V	9.311-165.0	1			
16	PLUG 16A 220V	9.383-013.0	1			
17	PLUG 16A 380/440V	9.383-009.0	1			





# HD 10/18 MAXI





# HD 10/18 MAXI

**KÄRCHER**

POS	DESCRIÇÃO	CÓDIGO	QTDE	Série desde	Série até	OBS.
0	PISTOLA COMPLETA	4.775-012.0	1			
1	CAPA DA PISTOLA	5.321-052.0	1			
2	REPARO DA PISTOLA	9.302-077.0	1			
3	MANGUEIRA ALTA PRESSÃO	6.389-891.0	1			
4	PARAFUSO	9.386-015.0	6			
5	TUBEIRA 600mm	4.760-364.0	1			
6	VALVULA DE RETENÇÃO COM FILTRO	9.311-238.0	1			
7	O'RING	7.362-501.0	1			
8	BICO POWER 25050	5.765-026.0	1			
8	BICO DETERGENTE 25250	9.371-008.0	1			
9	PORCA CAPA	5.401-210.0	1			
10	MANGUEIRA SUCÇÃO 3/4"	9.389-068.0	1			
11	CONJUNTO SUCÇÃO	9.311-128.0	1			
12	GATILHO	5.481-026.0	1			
*	MANGUEIRA SUCÇÃO 3/4	9.389-068.0	1			<b>ACESSÓRIOS OPCIONAIS</b>
*	CONJUNTO SUCÇÃO	9.311-128.0	1			<b>ACESSÓRIOS OPCIONAIS</b>