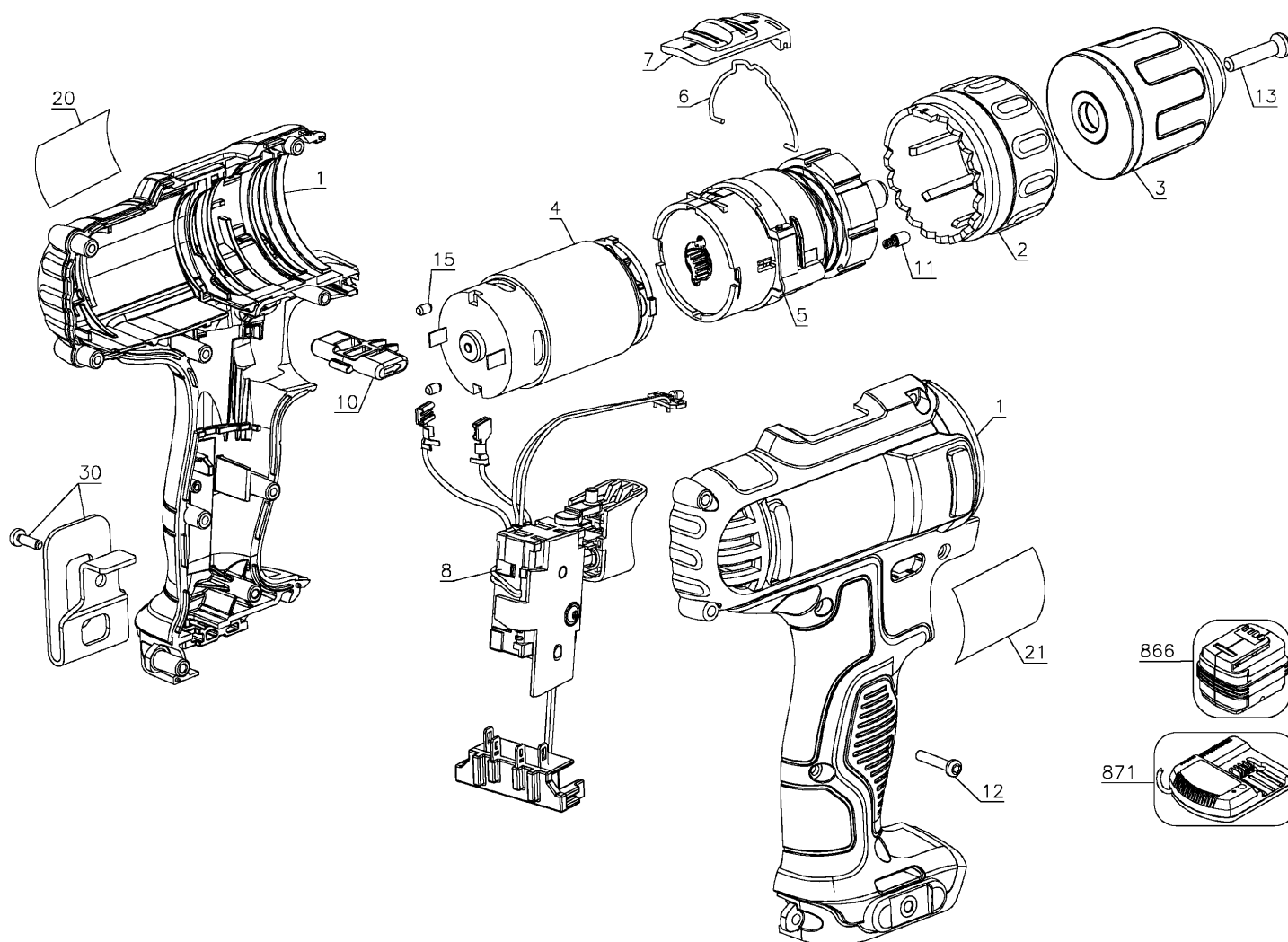


FAVOR LER O COMUNICADO ABAIXO.

A peça **N391669 (INTERRUPTOR)** posição 8 da vista explodida, teve alteração no fornecedor onde o mesmo possuía 4 fios na ligação bateria interruptor agora possui 3 fios, porém o processo de montagem da peça continua o mesmo.