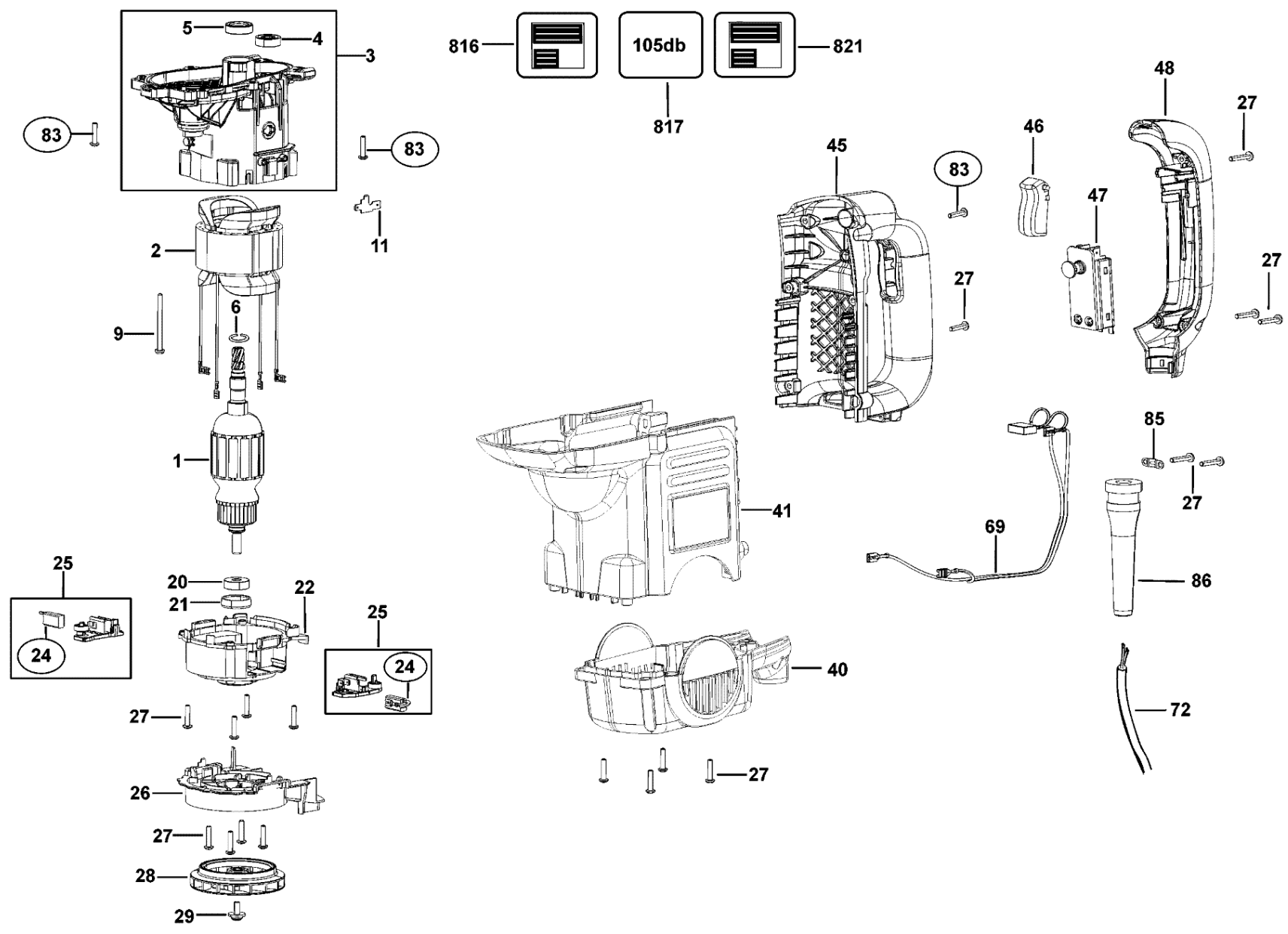
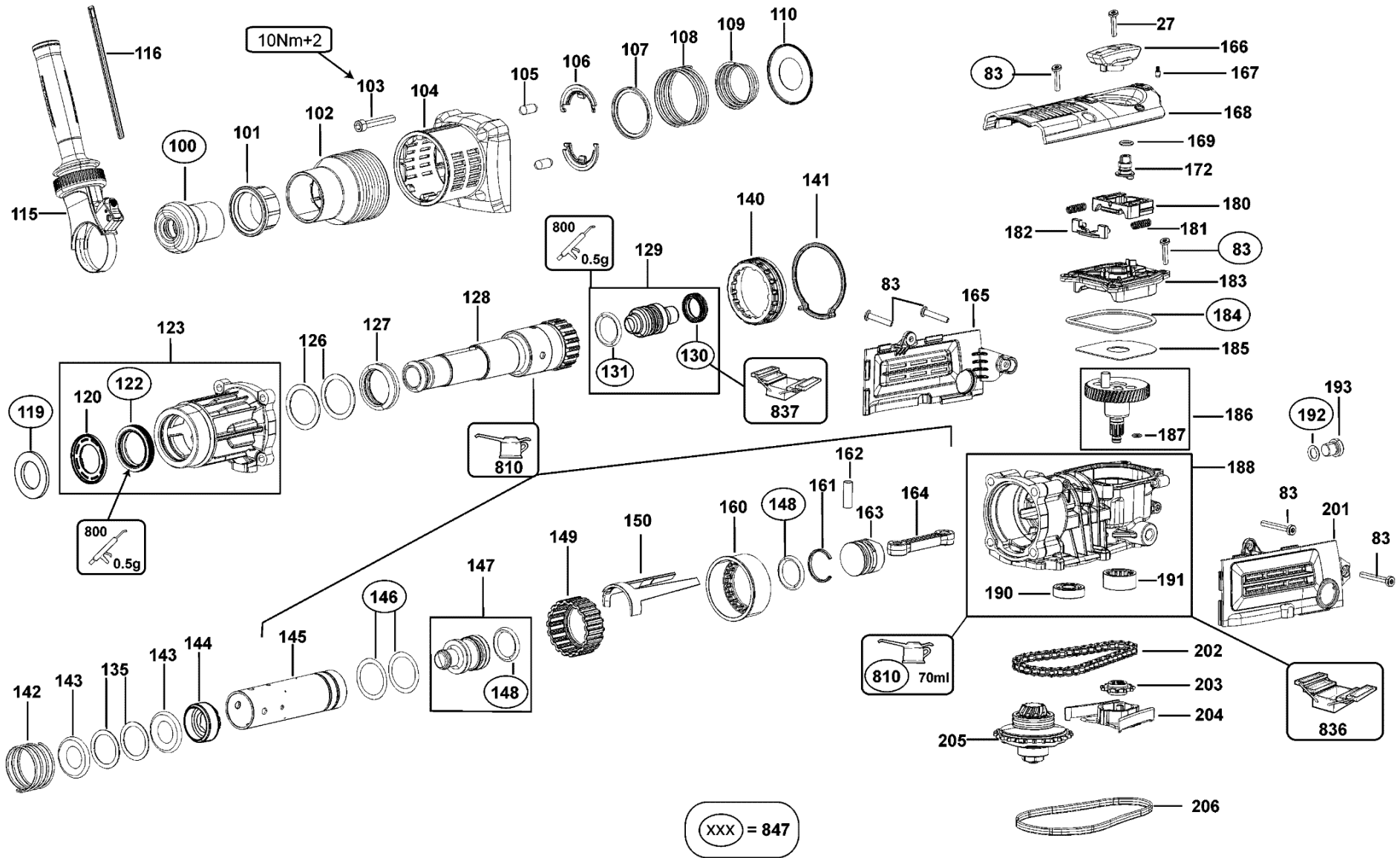




MARTELO PERFURADOR / ROMPEDOR ELETROPNEUMÁTICO SDS MAX 40mm

D25501-B2
TIPO 1







MARTELO PERFURADOR / ROMPEDOR ELETROPNEUMÁTICO SDS MAX 40mm

D25501-B2
TIPO 1

REF.	CÓDIGO	DESCRIÇÃO	QTD.
1	N041823	ROTOR 220V	1
2	N041827	ESTATOR 220V	1
3	N047284	CONJ. CAIXA DE CAMPO	1
4	330003-39	ROLAMENTO DE ESFERAS	1
5	327141-03	ANEL DE VEDACAO	1
6	577746-00	ANEL TRAVA	1
9	330065-21	PARAFUSO	2
11	1007970-00	CONECTOR	2
20	605040-07	ROLAMENTO DE ESFERAS	1
21	1007732-00	PROTETOR DO ROLAMENTO	1
22	1007798-00	TAMPA INTERNA DO MOTOR	1
24	N047426	PAR DE ESCOVAS DE CARVÃO 220V	1
25	N047446	CONJ. PORTA ESCOVA 220V	2
26	N016922	DEFLETOR	1
27	330065-08	PARAFUSO	25
28	1006592-00	VENTOINHA	1
29	324119-02	PARAFUSO	1
40	N021935	TAMPA INFERIOR	1
41	1006576-00	COBERTURA INFERIOR	1
45	1008798-00	EMPUNHADURA TRASEIRA	1
46	587114-01	GATILHO	1
47	587274-00	INTERRUPTOR	1
48	1008682-00	TAMPA DA EMPUNHADURA	1
69	N047305	CONJ. CONDUTOR E CAPACITOR	1
72	N072226	CABO ELÉTRICO	1
83	324007-11	PARAFUSO	19
85	821070	PRESILHA DO CABO ELETR.	1
86	323091-01	PROTETOR DO CABO ELETR.	1
100	329816-00	PROTETOR PORTA FERRAMENTA	1
101	326575-01	RETENTOR DE SUJEIRA	1
102	479247-00	COLAR PORTA FERRAMENTA	1
103	918825-02	PARAFUSO	4
104	1006572-00	TAMPA FRONTAL	1
105	325878-00	ROLETE	2
106	325929-00	ARRUELA SUPORTE	2
107	327208-00	ANEL GUIA INTERMEDIARIO	1
108	323395-06	MOLA	1
109	487118-00	MOLA CONICA	1
110	325930-00	ANEL GUIA TRASEIRO	1
115	N073105	CONJ. EMPUNHADURA LATERAL	1
116	N040996	PROFUNDOR	1
119	N038151	ANEL DE FELTRO	1
120	N045793	SUPORTE DO FELTRO	1
122	1007828-00	RETENTOR	1
123	N041835	CAIXA DE CONEXÃO	1
126	1005982-00	ARRUELA	2
127	496191-00	AMORTECEDOR	1
128	N041834	EIXO PORTA FERRAMENTA	1
129	N041847	PERCURSOR	1
130	577484-00	RETENTOR	1
131	323711-10	ANEL O RING	1
135	N064329	ARRUELA	2
140	494857-00	TRAVA PORTA FERRAMENTA	1
141	1006283-00	JUNTA DE BORRACHA	1
142	1005748-00	MOLA	2
143	577744-01	ANEL O RING	2
144	1006778-00	ANEL SUPORTE	1
145	N041846	CILINDRO	1
146	577744-00	ANEL O RING	2
147	N041845	EMBOLO	1
148	576232-01	ANEL O RING	2
149	N041844	SINCRONIZADOR	1
150	1005749-00	FORQUILHA DESLIZANTE	1
160	N041842	ENGRENAGEM	1
161	325905-00	ANEL TRAVA	1
162	330041-22	PINO	1
163	N041843	PISTÃO	1
164	494724-00	BIELA	1
165	1008393-00	TAMPA DIREITA	1
166	1006786-00	SELETOR	1
167	326467-00	DETENTE	1
168	1006575-00	COBERTURA SUPERIOR	1

REF.	CÓDIGO	DESCRIÇÃO	QTD.
169	323711-57	ANEL O'RING	1
172	496856-00	ACIONADOR EXCÊNTRICO	1
180	1006784-00	DESLIZANTE	1
181	323395-32	MOLA	2
182	1006783-00	SUPORTE	1
183	496857-00	TAMPA SUPERIOR	1
184	323711-59	ANEL O'RING	1
185	1006785-00	PLACA	1
186	N041841	ENGRENAGEM	1
187	323711-26	ANEL O RING	1
188	N041840	CAIXA DE COMPRESSÃO	1
190	577745-01	ROLAMENTO DE ESFERAS	1
191	586301-00	ROLAMENTO DE AGULHAS	1
192	323711-57	ANEL O'RING	1
193	1008427-00	PARAFUSO	1
201	1008392-00	TAMPA ESQUERDA	1
202	N041839	CORRENTE	1
203	N041837	ENGRENAGEM	1
204	1006280-00	GUIA	1
205	N047285	CONJ. EMBREAGEM	1
206	1006282-00	VEDANTE	1
800	870889-03	TUBO DE GRAXA 20g	1
810	N040237	TUBO DE ÓLEO 90ml	1
816	N064908	ETIQUETA LOGOMARCA	1
817	487395-01	EIQUETA 105db	1
821	N029843	ETIQ. DE ESPECIF. D25501-B2 TIPO 1	1
847	N080635	KIT DE REPAROS D25501	1